

ACCESSORI
ACCESSORIES
ACCESSOIRES
ACCESSOIRES
ACCESORIOS

GEALUNA 1000

IT ISTRUZIONI DI MONTAGGIO
GB MOUNTING INSTRUCTIONS
FR INSTRUCTIONS DE MONTAGE
DE MONTAGEANWEISUNGEN
NL MONTAGEINSTRUCTIES
ES INSTRUCCIONES DE MONTAJE
PT INSTRUÇÕES DE MONTAGEM

Art. A10160

Art. A1025A

Art. A1025B

Art. A1025D

Art. A1025C

Art. A10260

Art. A10280

1

Art. A1020A

2

Art. A1019B X = 45 cm
Art. A1019C X = 60 cm

Art. A1018A X = 30 cm
Art. A1018B X = 45 cm
Art. A1018C X = 60 cm
Art. A1018D X = 80 cm

1

2

Art. A1019F X = 45 cm
Art. A1019G X = 60 cm

Art. A1018E X = 30 cm
Art. A1018F X = 45 cm
Art. A1018G X = 60 cm
Art. A1018H X = 80 cm

1

2

Art. A1010N

2

Art. A1020C

1

Art. A10150

1

Art. A1020B

1

Art. A1031B

1

Art. A1051B

1

Art. A10680

1

2

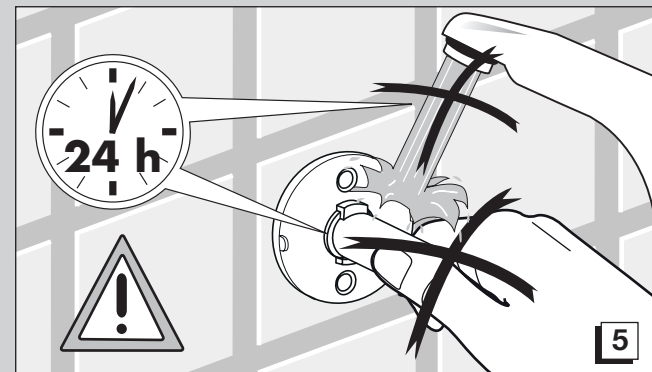
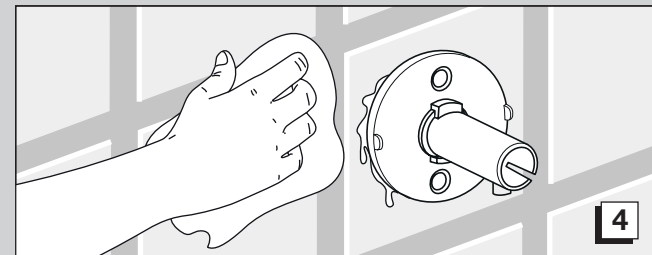
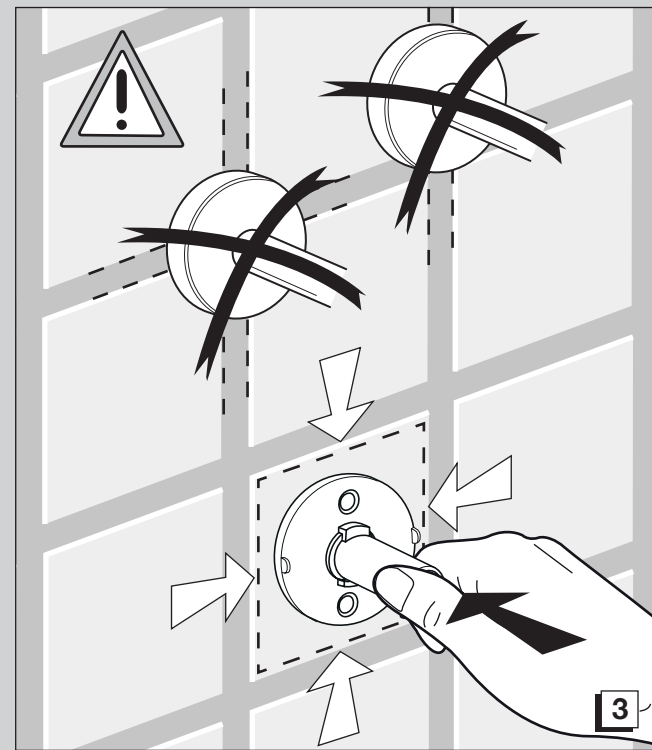
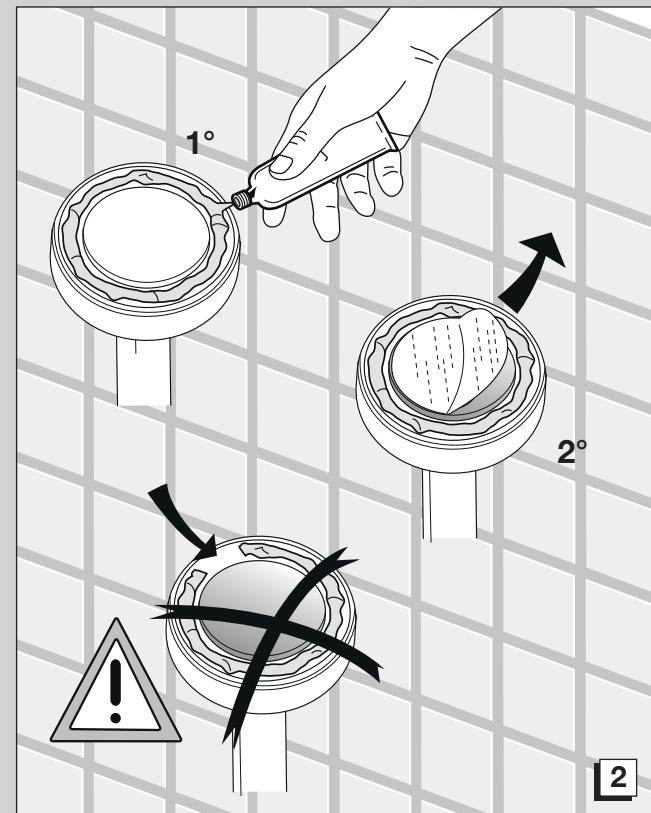
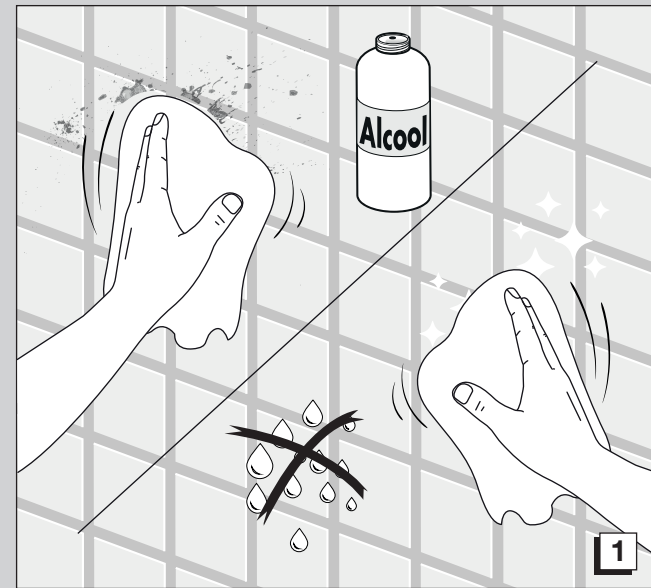
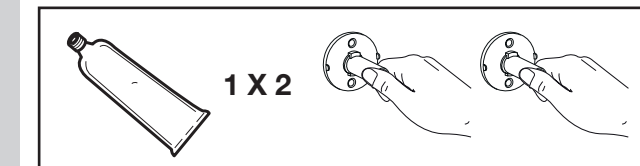
Art. A1095B X = 45 cm
Art. A1095C X = 60 cm

1

2

3

Art. A10280		Art. A1020A	
Art. A10160		Art. A1020C	
Art. A1020B		Art. A1025A	
Art. A1025D	Art. A1025B	Art. A1025C	Art. A10260
Art. A1010N			



ATTENZIONE: I migliori risultati si ottengono con montaggi su muri in calcestruzzo o mattoni, intonacati ed eventualmente rivestiti con piastrelle. Se il muro è realizzato in materiale diverso da calcestruzzo o mattoni, consultare uno specialista prima dell'installazione.

PLEASE NOTE: Best is to mount these items on concrete or brick walls, plastered and tiled. Should the wall not be of concrete or bricks, contact a specialist before installing.

ATTENTION : On obtient les meilleurs résultats sur les murs en béton ou briques, crépis et éventuellement carrelés. Si le mur n'est pas en béton ou en briques, consulter un spécialiste avant d'effectuer l'installation.

ACHTUNG: Die beste Festigkeit erzielen Sie bei Installation auf Beton, Ziegelsteinmauerwerk mit Fliesen belegt. Wenn es sich nicht um Beton- oder Ziegelmauern handelt, wenden Sie sich vor der Installation an einen Fachmann.

LET OP: Montage aan geplamuurde en eventueel betegelde betonnen of bakstenen wanden levert de beste resultaten. Voor de montage aan een wand van ander materiaal dan beton of baksteen dient u een vakman te raadplegen.

ATENCIÓN: Los mejores resultados se obtienen con montaje sobre paredes de hormigón o de ladrillos enlucidos y eventualmente revocados con azulejos. Si la pared está realizada con material diferente de hormigón o ladrillos, consultar un técnico antes de la instalación.

ATENÇÃO: Os melhores resultados obtêm-se com a montagem empades de cimento ou tijolos, com reboco e revestidas com azulejos. Se a parede tiver sido construída com outro material que não cimento ou tijolos, consulte um especialista antes de efectuar a instalação.

IT PULIZIA

Qualità, processi tecnologici e materiali sono le caratteristiche che determinano l'alto livello dei nostri accessori. Comunque al fine di evitare alterazioni delle superfici è necessario seguire alcune avvertenze, pulendo qualsiasi finitura esclusivamente con acqua e sapone, asciugando con un panno morbido.

Evitare stracci ruvidi, prodotti abrasivi, sostanze acide, ammoniacali, caustiche, candeggine, solventi e prodotti commerciali multiuso. Nel caso di contatto con tali sostanze occorre sciacquare ed asciugare subito le superfici. Ricordare che anche i vapori possono intaccare il metallo. Lavare periodicamente gli accessori vicino al wc per evitare corrosioni.

Svuotare la pompa dal sapone e lavarla con acqua calda (non bollente) se il prodotto è destinato a un lungo periodo di inutilizzo. In questo modo si evita che il sapone ristagni nella pompa. Manutene periodicamente la pompa lavandola e pulendola con acqua calda (non bollente): ciò consente l'asportazione di eventuali residui di sapone e allunga la durata del prodotto.

GB CLEANING

Quality, technological processes and materials are the features that determine the high standards of our accessories. However, to avoid surface alterations, it is necessary to follow a few guidelines. Clean all finishes exclusively with soap and water, and dry with a soft cloth. Do not use coarse cloths, abrasive products, acids, ammonia products, caustic substances, bleach or solvents. In case of contact with these substances, rinse surfaces immediately and wipe dry. Remember that even fumes can damage metal.

Wash accessories next to the toilet bowl at regular intervals to avoid corrosion. Drain the pump by the soap and wash it with hot water (not boiling) if the product is intended to be unused for an extended period of time. In this way you avoid that the soap stagnates in the pump. Perform periodic maintenance of the pump, washing it and cleaning it with hot water (not boiling): this allows you to remove any residual soap and extends the life of the product.

FR NETTOYAGE

Nos accessoires se distinguent par le niveau élevé de leur qualité, de leur processus technologiques et de leurs matériaux. Toutefois, afin d'éviter d'abîmer les surfaces, il est nécessaire de suivre certaines recommandations, en nettoyant toutes les finitions uniquement avec de l'eau et du savon, en les essuyant avec un chiffon doux.

Éviter d'utiliser des chiffons rugueux, des produits abrasifs, des substances acides, ammoniacales, caustiques, de l'eau de Javel,

des solvants et des produits commerciaux multi-usages. En cas de contact avec ces substances, rincer et essuyer aussitôt les surfaces. Ne pas oublier que même les vapeurs peuvent corroder le métal. Laver régulièrement les accessoires à côté de la cuvette WC afin d'éviter toute corrosion. Videz la pompe du savon et lavez-la à l'eau chaude (non bouillante) si le produit doit rester inutilisé pendant une longue période. De cette manière, la stagnation de savon dans la pompe est évitée. Effectuez l'entretien périodique de la pompe, en la lavant et en la nettoyant à l'eau chaude (non bouillante) : cela permet de supprimer de tout résidu de savon et cela prolonge la durée de vie du produit.

DE REINIGUNG

Unserer Zubehörkomponenten zeichnen sich durch die hohe Qualität der Verfahrenstechniken und Materialien aus. Um Veränderungen der Oberflächen zu vermeiden, sind jedoch einige Hinweise zu beachten.

Die Oberflächen dürfen nur mit Wasser und Seife gereinigt und müssen anschließend mit einem weichen Tuch abgetrocknet werden. Raue Lappen, Scheuermittel, säure- und ammoniakhaltige Mittel, Ätzmittel, Chlorbleiche sowie handelsübliche Vielseitigkeits-Lösungsmittel sind zu vermeiden. Sollten die Oberflächen mit diesen Stoffen in Berührung kommen müssen sie sofort abgespült und abgetrocknet werden. Denken Sie daran, dass auch Dämpfe Metall angreifen können. Zur Vermeidung von Korrosion sind Zubehörtteile in WC-Nähe regelmäßig abzuspülen. Leeren Sie die Seifenpumpe und spülen Sie diese mit heißem (nicht kochendem) Wasser aus, wenn das Produkt für einen längeren Zeitraum genutzt werden soll. Auf diese Weise wird vermieden, dass sich die Seife in der Pumpe aufstaut. Führen Sie eine periodische Wartung der Pumpe durch, indem Sie diese mit heißem (nicht kochendem) Wasser reinigen und auswaschen: dies erlaubt die Entfernung von Seifenresten und verlängert die Lebensdauer des Produkts.

NL REINIGING

Kwaliteit, technologische processen en materialen zijn de kenmerken die het hoge niveau van onze accessoires bepalen. Het is hoe dan ook noodzakelijk om, teneinde verandering van de oppervlakken te voorkomen, de aanwijzingen op te volgen, en alle afwerkingen uitsluitend met water en zeep schoon te maken en te drogen met een zachte doek. Gebruik geen ruwe doekjes, schuurmiddelen, zure, ammoniakhoudende of bijtende stoffen, bleekmiddelen, oplosmiddelen en multifunctionele reinigingsproducten. Als de oppervlakken hiermee in aanraking komen moet men ze onmiddellijk afspoelen en drogen. Bedenk dat ook dampen het metaal kunnen aantasten. Reinig de accessoires in de buurt van de wc regelmatig om corrosie te voorkomen. Verwijder de zeep uit de pomp en wassen hem met warm water (niet kokend) indien het product langere

tijd niet gebruikt zal worden. Hierdoor wordt voorkomen dat de zeep in de pomp vastloopt. Voer regelmatig onderhoud uit aan de pomp. Was hem en maak hem schoon met warm water (niet kokend): op deze manier kunnen zeepresten worden verwijderd en wordt de levensduur van het product verlengd.

ES LIMPIEZA

Calidad, procesos tecnológicos y materiales son los factores que determinan el elevado nivel de nuestros accesorios. De todas formas, para evitar que se alteren las superficies es preciso seguir algunos consejos: para limpiar cualquier tipo de acabado se usará exclusivamente agua y jabón, secándolo después con un paño suave.

No se habrán de usar trapos ásperos, productos abrasivos, sustancias ácidas, amoniacales, cáusticas, lejías, disolventes ni tampoco productos comerciales multiuso. En caso de contacto con dichas sustancias habrá que aclarar y secar inmediatamente las superficies. Recuérdese también que los vapores pueden afectar a los metales.

Límpiese periódicamente los accesorios cercanos al wc para evitar corrosiones. Vacíe la bomba de jabón y lávela con agua caliente (no hirviendo) si el producto no va utilizarse durante un periodo de tiempo prolongado. De esta manera se evita el estancamiento de jabón en la bomba. Realice un mantenimiento periódico de la bomba, lavándola y limpiándola con agua caliente (no hirviendo): esto permite la eliminación de cualquier residuo de jabón y extiende la vida útil del producto.

PT LIMPEZA

Qualidade, processos tecnológicos e materiais são as características que determinam o alto nível dos nossos acessórios. De qualquer forma, com o intuito de evitar as alterações das superfícies é necessário seguir algumas advertências, limpando qualquer acabamento exclusivamente com água e sabão, e secando com um pano macio. Evitar trapos ásperos, produtos abrasivos, substâncias ácidas, amoníacos, cáusticos, lixívia, solventes e produtos comerciais multiusos. Em caso de contacto com estas substâncias é necessário enxaguar imediatamente as superfícies. Lembre-se de que os vapores também podem danificar o metal. Lavar periodicamente os acessórios próximos à sanita para evitar corrosão. Esvaziar a bomba de sabão e lavá-la com água quente (não a ferver), se o produto se destina a ficar inativo durante um longo período de tempo. Desta forma evita-se que o sabão permaneça em estagnação na bomba. Desta forma evita-se que o sabão permaneça em estagnação na bomba. Executar uma manutenção periódica da bomba, lavando-a e limpando-a com água quente (não a ferver): tal permite a remoção de qualquer resíduo de sabão e prolonga a vida útil do produto.

