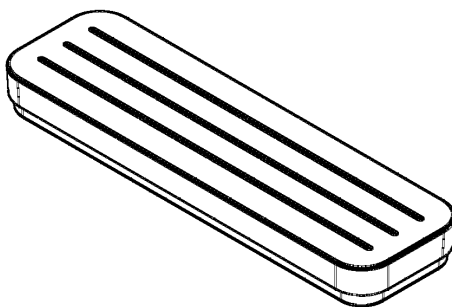
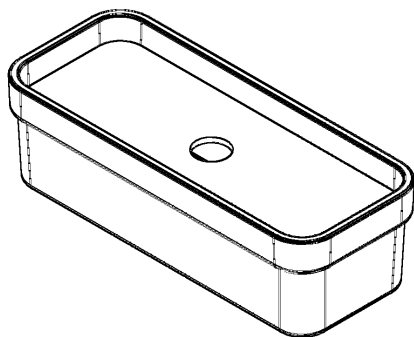
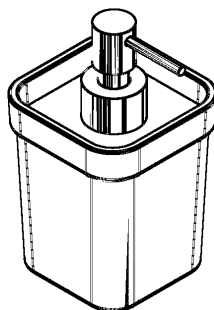
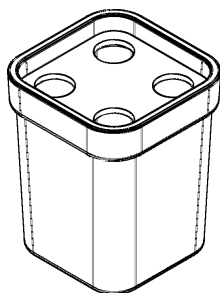
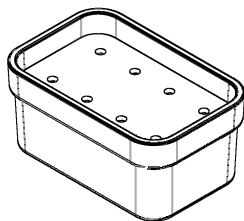


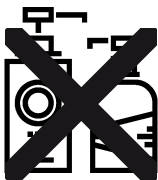
CURVÀ

5146 5148 5153

5147 5152



lineabeta®
EVERYDAY DESIGN



Non utilizzare detersivi aggressivi e spugne abrasive.

Do not use any cleaning agents containing acid or scouring agents.



Non utilizzare detersivi aggressivi e spugne abrasive.

Do not use any cleaning agents containing acid or scouring agents.

PULIZIA e MANUTENZIONE

Al fine di evitare alterazioni delle superfici è necessario seguire alcune avvertenze, pulendo qualsiasi finitura esclusivamente con sapone neutro ed asciugando con un panno morbido. Evitare stracci ruvidi, prodotti abrasivi, sostanze acide, ammoniacali, caustiche, candeggine, solventi e prodotti industriali multiuso.

Nel caso di contatto con tali sostanze occorre sciacquare ed asciugare subito le superfici.

Ricordare che anche i vapori possono intaccare il metallo.

Lavare periodicamente gli accessori vicino al WC per evitare corrosioni.

Svuotare la pompa dal sapone e lavarla con acqua calda (non bollente) se il prodotto è destinato ad un lungo periodo di inutilizzo.

In questo modo si evita che il sapone ristagni nella pompa.

Manutenere periodicamente la pompa lavandola e pulendola con acqua calda (non bollente): ciò consente l'asportazione di eventuali residui di sapone e allunga la durata del prodotto.

CARE and MAINTENANCE

To avoid surface alterations, it's necessary to follow a few guidelines.

Clean all finishes exclusively with neutral soap, and dry with a soft cloth. Do not use coarse cloth, abrasive products, acids, ammonia products, caustic substances, bleach or solvents. In case of contact with these substances, rinse surfaces immediately and wipe dry.

Remember that even fumes can damage metal. Wash accessories next to the toilet bowl at regular intervals to avoid corrosion.

Drain the pump by the soap and wash it with hot water (not boiling) if the product is intended to be used for an extended period of time. In this way you avoid that the soap stagnates in the pump.

Perform periodic maintenance of the pump, washing it and cleaning it with hot water (not boiling): this allows you to remove any residual soap and extends the life of the product.

lineabeta®

SAMO S.p.A.

Via Cav. Orville Venturato, 1
37040 Bonavigo (VR) - ITALY

T. +39 0442 73018 - F. +39 0442 670033

www.lineabeta.com - lineabeta@samo.it