

PULIZIA e MANUTENZIONE

Pulire con un sapone neutro, applicare con un panno umido, strofinare leggermente, lasciar agire brevemente e quindi sciacquare con acqua.

Infine lucidare con un panno morbido e asciutto.

Per macchie di calcare pulire con una soluzione di acqua (80%) e aceto bianco (20%), per un'azione igienizzante aggiungere alla soluzione del bicarbonato di sodio.

Asciugare sempre la superficie in modo da evitare le macchie derivanti dall'acqua.

Avvertenze:

La resistenza alla corrosione al nichel-cromo si riduce sotto l'azione di acidi e composti alogenati (cloruri, bromuri, ioduri).

Non utilizzare mai soluzioni a base di cloro (candeggina), detersivi o spugne abrasive.

Evitare la ruggine causata da materiali esterni (ad es. paglietta di acciaio ecc.).

Lineabeta SpA garantisce l'articolo solo nel rispetto delle presenti istruzioni.

Si consiglia l'installazione da parte di personale qualificato.

L'articolo non deve essere modificato, qualsiasi modifica ne invalida le conformità di sicurezza e può renderlo pericoloso. Lineabeta SpA declina ogni responsabilità sui propri articoli modificati.



Non utilizzare detersivi aggressivi e spugne abrasive.

Do not use any cleaning agents containing acid or scouring agents.



Utilizzare un panno umido.

Use damp rag.

CARE and MAINTENANCE

Clean with a mild soap, apply with a damp cloth, rub lightly, leave it briefly and then rinse with water.

Finally polish with a soft, dry cloth.

To remove the limestone stains, clean with a solution of water (80%) and white vinegar (20%), to sanitize add baking soda.

Always dry the surface in order to prevent stains caused by water.

Warnings:

The corrosion resistance is reduced by acids and halogen compounds (chlorides, bromides, iodides).

Never use solutions containing chlorine (bleach), detergents or abrasive sponges.

Prevent rust caused by external materials (eg. Scouring steel, etc..).

Lineabeta SpA guarantees the item only if you follow appropriately these mounting instructions.

We suggest the installation of the item by skilled personnel.

The item must not be modified. Each changing cancels the security approval and can make the item dangerous. Lineabeta SpA declines each responsibility for modified product.

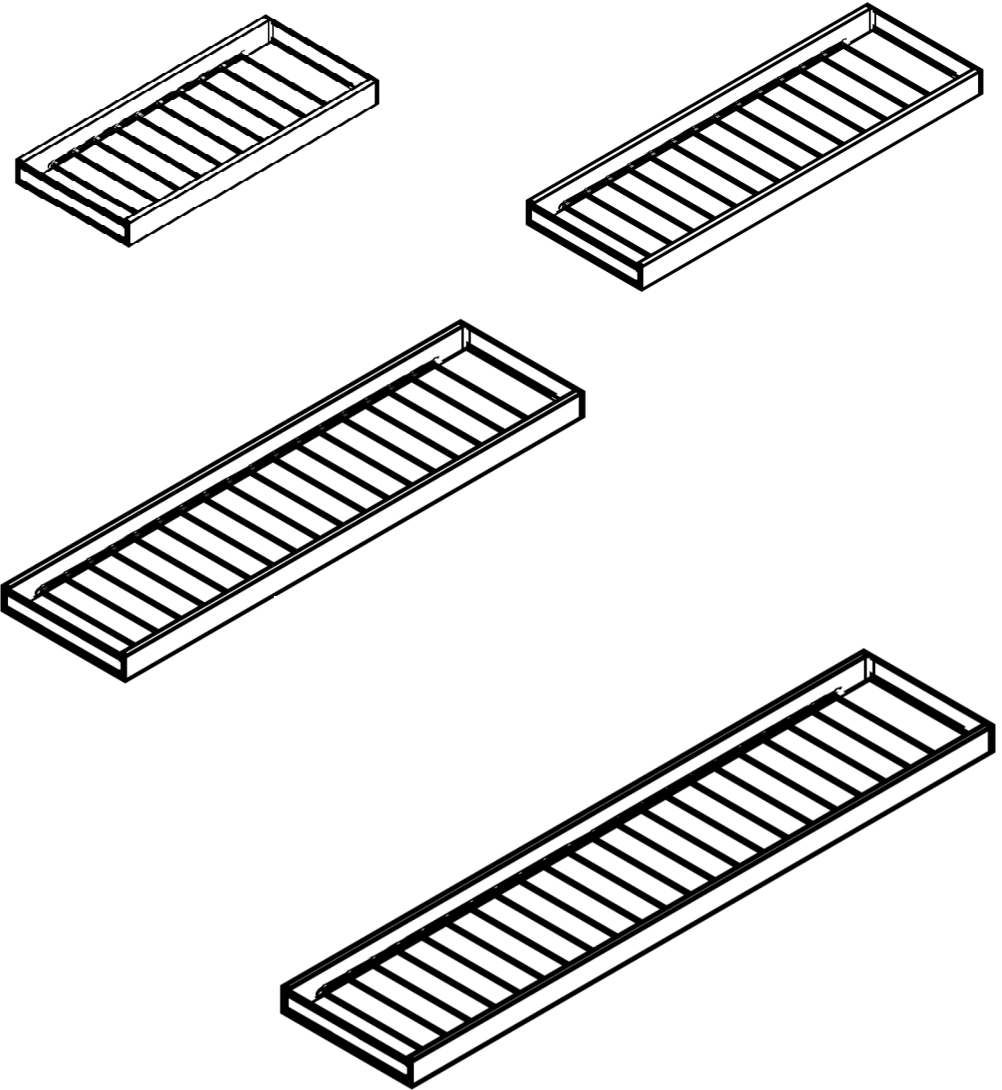
SKUARA

52843

52845

52844

52846



lineabeta®

Lineabeta SpA®
Strada Statale 11, Km 331
36053 Gambellara VI (Italy)
P.IVA IT 01262440249
Tel +39 0444 644644
Fax +39 0444 644600
info@lineabeta.com
www.lineabeta.com

COMPANY WITH QUALITY MANAGEMENT
SYSTEM CERTIFIED BY DNV
= ISO 9001:2008 =

lineabeta®
EVERYDAY DESIGN

Skuara 52843 - 52844 - 52845 - 52846

