

PULIZIA

Non usare prodotti chimici aggressivi e spugne abrasive.
Pulire usando un sapone cremoso e lucidare con panno morbido e asciutto.

ATTENZIONE:

Onde evitare che il calcare intasi il diffusore, consigliamo di strofinare periodicamente gli ugelli, così da liberarli da ogni residuo, per una pulizia profonda si consiglia di smontare il soffione dal supporto e immergerlo totalmente in una soluzione di acqua e aceto bianco.

Lasciare in ammollo per qualche ora, risciacquare e asciugare con panno morbido.

Non usare ammoniaca, detersivi abrasivi o contenenti candeggina.

Si consiglia l'utilizzo (in caso di assenza di addolcitore) con acque dolci (Da 7 °f a 14 °f)

CARE + MAINTENANCE

Avoid harsh chemicals and abrasive cloths.

Clean using a soft soapy cloth and polish with a dry soft cloth.

ATTENTION:

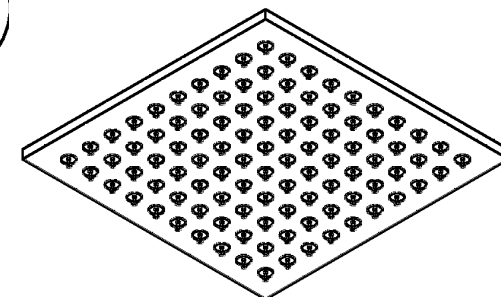
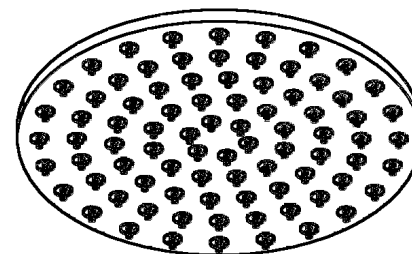
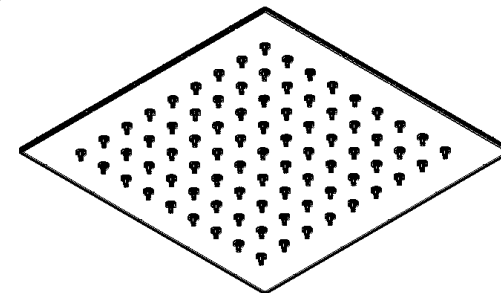
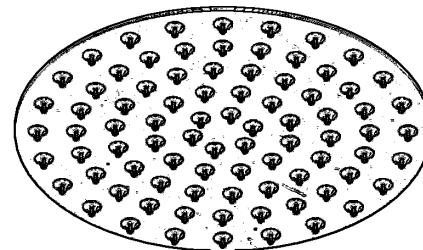
To avoid obstructions due to limestone, regularly rub your thumb over the rubber spray tips of the shower head to remove any trace of it, for a total cleaning, we advise to amount the shower head from the support and submerge totally in a solution of water and vinegar for a few hours. Then rinse and dry with a soft tissue.

Never use ammonia, abrasives, bleach or solvent based cleaners.

Without the presence of a water softener, it is advised the use with fresh water (from 7 °f to 14 °f)

SUPIONI

53840	53834	53839	53872	53882
53841	53835	53870	53880	
53842	53836	53871	53881	



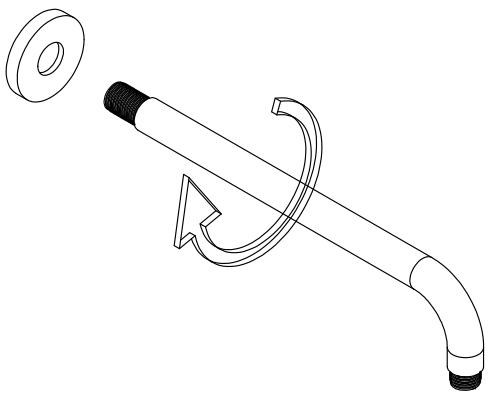
lineabeta®

SAMO S.p.A.

Via Cav. Orvile Venturato, 1
37040 Bonavigo (VR) - ITALY
T. +39 0442 73018 - F. +39 0442 670033
www.lineabeta.com - lineabeta@samo.it

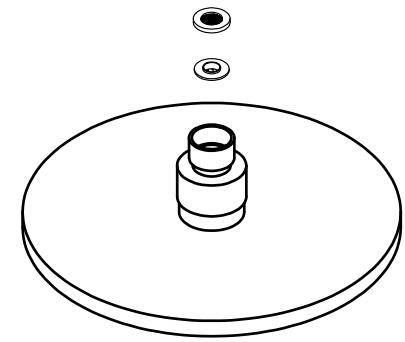
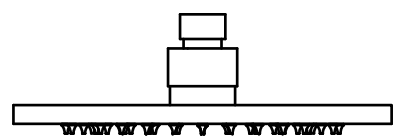
lineabeta®
EVERYDAY DESIGN

Supioni 53834-53835-53836-53840-53841-53842-53870-53871-53872-53880-53881-53882

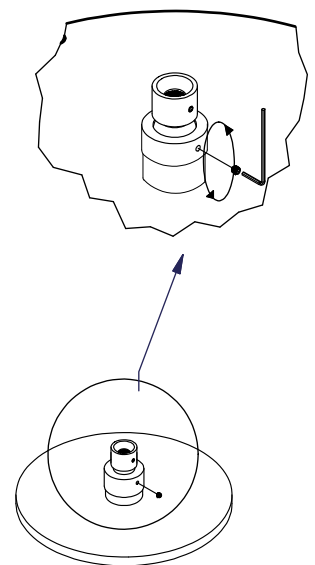


1

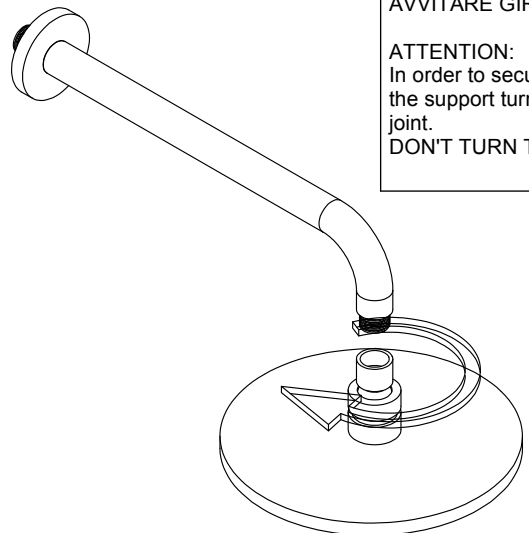
Filtro
Filter gasket
Riduttore di portata
Water flow restrictor



2



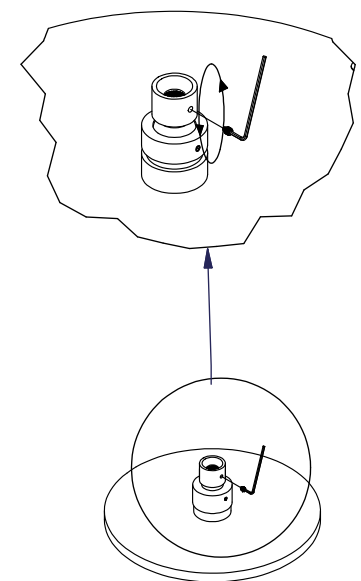
3



4

ATTENZIONE:
Avvitare la parte superiore dello snodo al braccio doccia. NON AVVITARE GIRANDO IL SOFFIONE.

ATTENTION:
In order to secure the head shower to the support turn the upper part of the joint. DON'T TURN THE HEAD SHOWER.



5