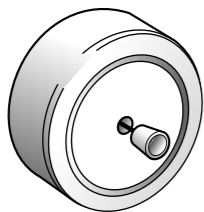


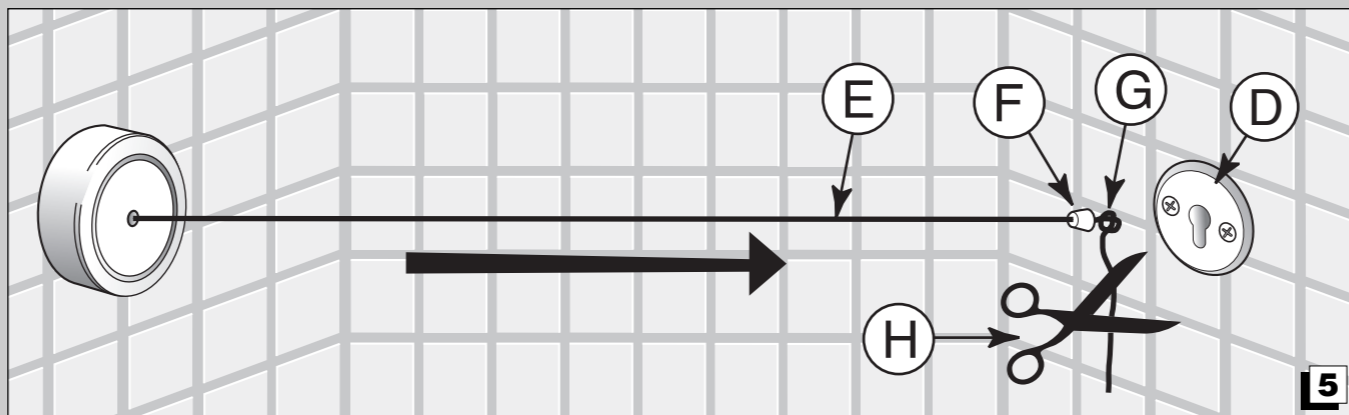
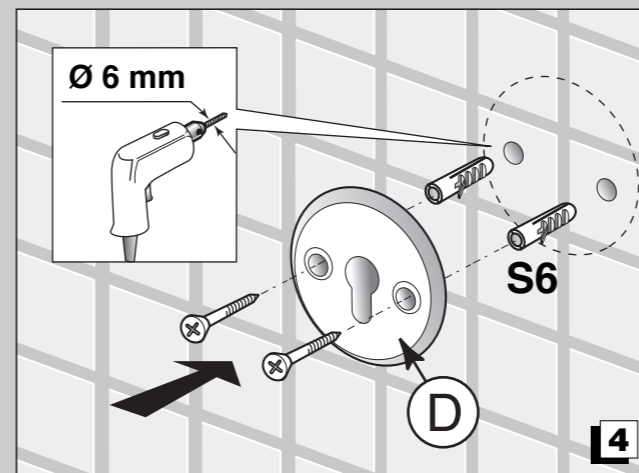
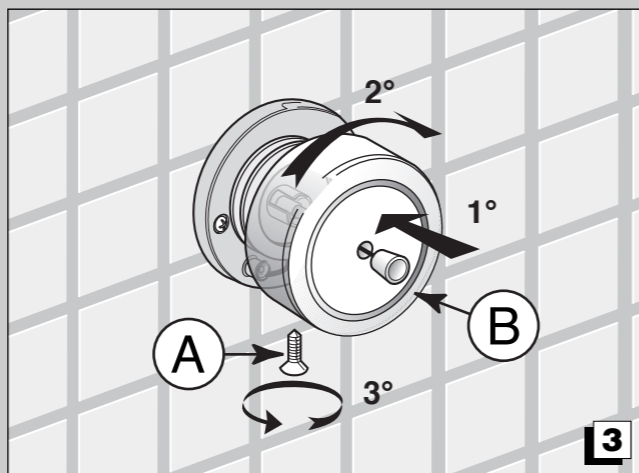
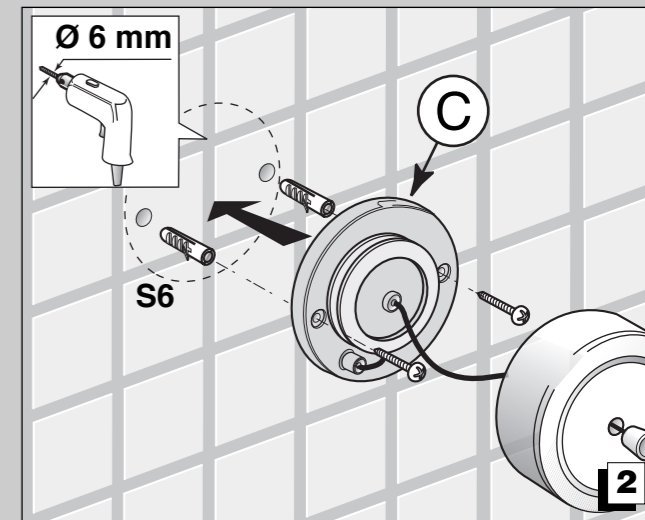
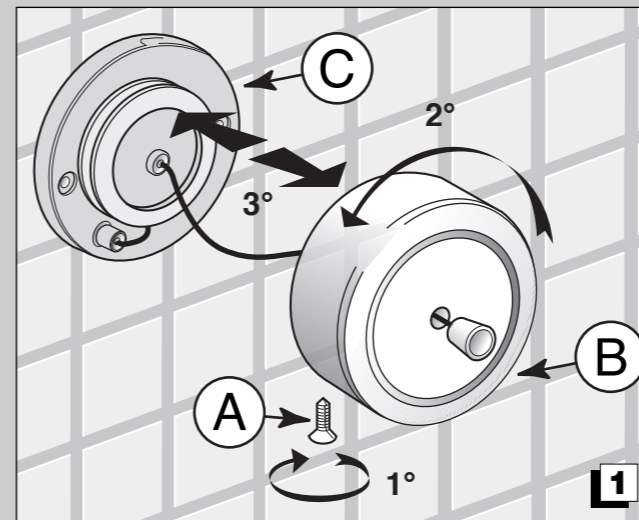
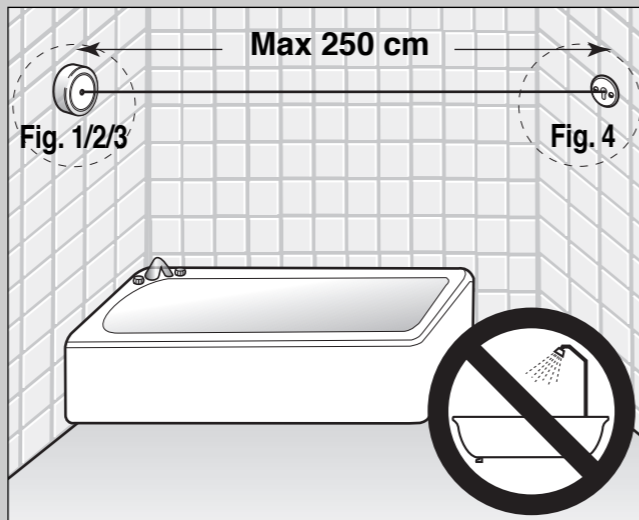


STENDIFILO
CLOTHES LINE
FIL A LINGE
WÄSCHELEINE
WASLIJN
TENDEDERO
SECA ROUPA

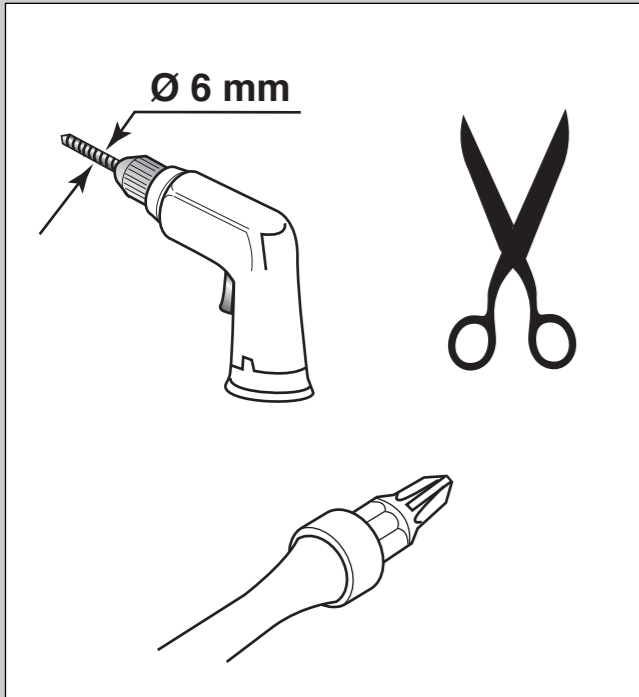


Art. A04660

- I** ISTRUZIONI DI MONTAGGIO
- GB** MOUNTING INSTRUCTIONS
- F** INSTRUCTIONS DE MONTAGE
- D** MONTAGEANWEISUNGEN
- NL** MONTAGEINSTRUCTIES
- E** INSTRUCCIONES DE MONTAJE
- P** INSTRUÇÕES DE MONTAGEM



INDA srl - Via dell'Industria, 41
24040 Pagazzano (BG)
Tel. +39 0363 38061 - Fax +39 0363 070035
www.inda.net



I

- Lunghezza max utile corda = 250 cm

INSTALLAZIONE

- 1 Svitare la vite **A**, ruotare il coperchio **B** in senso antiorario ed estrarre la base **C**.
- 2 Fissare la base **C** sulla parete, nella posizione prescelta, utilizzando le viti e tasselli in dotazione.
- 3 Montare il coperchio **B** sulla base ruotandolo in senso orario e avvitare la vite **A**.
- 4 Fissare sulla parete opposta la placca **D**, alla stessa altezza della base **C**.
- 5 Estrarre tutta la corda **E** sino a fondo corsa.

Posizionare il pomolo **F** sulla placca **D**, quindi assicurarsi che la corda rimanga ben tesa, prima di eseguire il nodo di fermo **G**.

ATTENZIONE

Se la corda non è ben tesa, rifare il nodo prima di tagliarne l'eccedenza **H**. Per evitare che l'acqua danneggi il meccanismo, si sconsiglia il montaggio dell'articolo in zona doccia.

PULIZIA

Qualità, processi tecnologici e materiali sono le caratteristiche che determinano l'alto livello dei nostri accessori. Comunque al fine di evitare alterazioni delle superfici è necessario seguire alcune avvertenze, pulendo qualsiasi finitura esclusivamente con acqua e sapone, asciugando con un panno morbido. Evitare stracci ruvidi, prodotti abrasivi, sostanze acide, ammoniacali, caustiche, candeggine, solventi e prodotti commerciali multiuso. Nel caso di contatto con tali sostanze occorre sciacquare ed asciugare subito le superfici. Ricordare che anche i vapori possono intaccare il metallo. Lavare periodicamente gli accessori vicino al wc per evitare corrosioni.

GB

- Maximum length of the cord = cm 250

INSTALLATION

- 1 Loosen screw **A**, rotate lid **B** anticlockwise and extract base **C**.
- 2 Fasten base **C** to the wall in the desired position using the screws and plugs provided.
- 3 Mount lid **B** onto the base rotating it clockwise and tighten screw **A**.
- 4 Fasten plate **D** to the opposite wall, at the same height as base **C**.
- 5 Pull out the whole cord **E** up to the end.

Position knob **F** on plate **D**, then make sure the cord is properly taut before tying the stop knot **G**.

ATTENTION

If the cord is not well tight, tie knot again before cutting the overlength **H**. Just to avoid damages, we recommend not to mount the device under the head shower.

CLEANING

Quality, technological processes and materials are the features that determine the high standards of our accessories. However, to avoid surface alterations, it is necessary to follow a few guidelines. Clean all finishes exclusively with soap and water, and dry with a soft cloth. Do not use coarse cloths, abrasive products, acids, ammonia products, caustic substances, bleach or solvents. In case of contact with these substances, rinse surfaces immediately and wipe dry. Remember that even fumes can damage metal. Wash accessories next to the toilet bowl at regular intervals to avoid corrosion.

F

- Longueur utile du fil = 250 cm maximum.

INSTALLATION

- 1 Dévisser la vis **A**, tourner le couvercle **B** dans le sens contraire des aiguilles d'une montre et retirer la base **C**.
- 2 Fixer la base **C** sur le mur, dans la position désirée, en utilisant les vis et les chevilles fournies avec l'ensemble.
- 3 Monter le couvercle **B** sur la base en le tournant dans le sens des aiguilles d'une montre et visser la vis **A**.
- 4 Fixer la plaque **D** sur le mur opposé, à la même hauteur que la base **C**.
- 5 Faire sortir toute la corde **E** jusqu'en fin de course.

Positionner le bouton **F** sur la plaque **D**, puis s'assurer que la corde reste bien tendue, avant de faire le noeud d'arrêt **G**.

ATTENTION

Si le fil n'est pas suffisamment tendu, répéter l'opération et couper l'excédent **H**. Pour éviter que l'eau endommage le mécanisme, nous déconseillons l'installation de l'article dans la zone douche.

NETTOYAGE

Nos accessoires se distinguent par le niveau élevé de leur qualité, de leur processus technologiques et de leurs matériaux. Toutefois, afin d'éviter d'abîmer les surfaces, il est nécessaire de suivre certaines recommandations, en nettoyant toutes les finitions uniquement avec de l'eau et du savon, en les essuyant avec un chiffon doux. Éviter d'utiliser des chiffons rugueux, des produits abrasifs, des substances acides, ammoniacales, caustiques, de l'eau de Javel, des solvants et des produits commerciaux multi-usages. En cas de contact avec ces substances, rincer et essuyer aussitôt les surfaces. Ne pas oublier que même les vapeurs peuvent corroder le métal. Laver régulièrement les accessoires à côté de la cuvette WC afin d'éviter toute corrosion.

D

- Maximal nutzbare Länge der Leine = 250 cm

INSTALLATION

- 1 Schraube **A** abschrauben, Abdeckung **B** im Gegenuhzeigersinn drehen und Wandelement **C** herausziehen.
- 2 Wandelement **C** in der vorgesehenen Position an der Wand befestigen, dazu die anbei gelieferten Schrauben und Dübel verwenden.
- 3 Abdeckung **B** durch Drehen im Uhrzeigersinn und Anbringen der Schraube **A** auf das Befestigungselement montieren.
- 4 Scheibe **D** an der gegenüberliegenden Wand auf gleicher Höhe mit dem Wandelement **C** anbringen.
- 5 Leine **E** bis zum Anschlag herausziehen. Knopf **F** in die Scheibe **D** stecken, dann prüfen, ob die Schnur gut gespannt bleibt und anschließend Knoten **G** als Festpunkt ausführen.

ACHTUNG

Wenn die Leine nicht richtig gespannt ist, machen Sie einen neuen Knoten, bevor Sie das überflüssige Stück **H** abschneiden. Wir empfehlen die Wäscheleine nicht im Duschbereich anzubringen, um eine Beschädigung des Mechanismus durch eventuelles Eindringen von Wasser zu verhindern.

REINIGUNG

Unserer Zubehörkomponenten zeichnen sich durch die hohe Qualität der Verfahrenstechniken und Materialien aus. Um Veränderungen der Oberflächen zu vermeiden, sind jedoch einige Hinweise zu beachten. Die Oberflächen dürfen nur mit Wasser und Seife gereinigt und müssen anschließend mit einem weichen Tuch abgetrocknet werden. Raue Lappen, Scheuermittel, säure- und ammoniakhaltige Mittel, Ätzmittel, Chlorbleiche sowie handelsübliche Vielzweck-Lösungsmittel sind zu vermeiden. Sollten die Oberflächen mit diesen Stoffen in Berührung kommen müssen sie sofort abgespült und abgetrocknet werden. Denken Sie daran, dass auch Dämpfe Metall angreifen können. Zur Vermeidung von Korrosion sind Zubehörteile in WC-Nähe regelmäßig abzusputzen.

NL

- Maximale lengte van de draad = 250 cm

INSTALLATIE

- 1 Draai de schroef **A** los, draai het deksel tegen de wijzers van de klok in en haal basis **C** eruit.
- 2 Bevestig basis **C** aan de muur op de gewenste positie, gebruik hiervoor de bij geleverde schroeven en pluggen.
- 3 Bevestig deksel **B** op de basis door deze met de wijzers van de klok mee te draaien en draai schroef **A** aan.
- 4 Bevestig op de tegenoverliggende muur plaatje **D**, op dezelfde hoogte als basis **C**.
- 5 Haal koord **E** er volledig uit, tot aan het einde. Plaats knop **F** op plaatje **D**, controleer vervolgens of het koord goed gespannen blijft voordat u overgaat tot het aanbrengen van de blokkeringsknoop **G**.

LET OP:

- Wanneer de draad niet goed gespannen is, moet u een nieuwe knoop maken alvorens u het overbodige stuk **H** afsnijdt. Om schade aan het mechanisme te voorkomen, adviseren wij u het artikel niet direct in de douche te plaatsen.

REINIGEN

Kwaliteit, technologische processen en materialen zijn de kenmerken die het hoge niveau van onze accessoires bepalen. Het is hoe dan ook noodzakelijk om, teneinde verandering van de oppervlakken te voorkomen, de aanwijzingen op te volgen, en alle afwerkingen uitsluitend met water en zeep schoon te maken en te drogen met een zachte doek. Gebruik geen ruwe doekjes, schuummiddelen, zure, ammoniakhoudende of bijtende stoffen, bleekmiddelen, oplosmiddelen en multifunctionele reinigingsproducten. Als de oppervlakken hiermee in aanraking komen moet men ze onmiddellijk afspoelen en drogen. Bedenk dat ook dampen het metaal kunnen aantasten. Reinig de accessoires in de buurt van de wc regelmatig om corrosie te voorkomen.

E

- Longitud máxima útil de cuerda = cm 250

INSTALACION

- 1 Desenroscar el tornillo **A**, girar la tapa **B** en sentido contrario a las agujas del reloj y separar la base **C**.
- 2 Fijar la base **C** en la pared, en la posición elegida, utilizando los tornillos y los tacos que vienen en el paquete.
- 3 Montar la tapa **B** sobre la base, girándola en el sentido de las agujas del reloj y enroscar el tornillo **A**.
- 4 Fijar en la pared opuesta la placa **D**, a la misma altura que la base **C**.
- 5 Extraer toda la cuerda **E** hasta llegar al tope. Llevar el tirador **F** hasta la placa **D** tomando la medida para que la cuerda quede bien tensada, hacer un nudo **G** para bloquear el tirador **F**.

ATENCIÓN

- Si la cuerda no está bien tensa, hacer otra vez el nudo antes de cortar el exceso **H**. Para evitar que el agua dañe el mecanismo, se aconseja no montar el artículo en la zona ducha.

LIMPIEZA

Calidad, procesos tecnológicos y materiales son los factores que determinan el elevado nivel de nuestros accesorios. De todas formas, para evitar que se alteren las superficies es preciso seguir algunos consejos: para limpiar cualquier tipo de acabado se usará exclusivamente agua y jabón, secándolo después con un paño suave. No se habrán de usar trapos ásperos, productos abrasivos, sustancias ácidas, amoniacales, cáusticas, lejía, disolventes ni tampoco productos comerciales multiuso. En caso de contacto con dichas sustancias habrá que aclarar y secar inmediatamente las superficies. Recuérdese también que los vapores pueden afectar a los metales. Limpíense periódicamente los accesorios cercanos al wc para evitar corrosiones.

P

- Comprimento útil do fio = 250 cm máximo

INSTALAÇÃO

- 1 Desaperte o parafuso **A**, rode a tampa **B** no sentido contrário ao dos ponteiros do relógio e retire a base **C**.
- 2 Fixe a base **C** na parede, na posição previamente escolhida, utilizando os parafusos e as buchas fornecidos.
- 3 Monte a tampa **B** na base rodando-a no sentido dos ponteiros do relógio e aperte o parafuso **A**.
- 4 Fixe a placa **D** na parede oposta, à mesma altura da base **C**. Extraia toda a corda **E** até ao fim.
- 5 Posicione o botão **F** na placa **D** e, de seguida, certifique-se de que a corda está bem esticada antes de fazer o nó de retenção **G**.

ATENÇÃO:

- Se a corda não estiver bem tensa, fazer novamente o nó antes de cortar o fio excedente **H**. Para evitar que a água danifique o mecanismo, aconselha-se a não montar o artigo na zona do chuveiro.

LIMPEZA

Qualidade, processos tecnológicos e materiais são as características que determinam o alto nível dos nossos acessórios. De qualquer forma, com o intuito de evitar as alterações das superfícies é necessário seguir algumas advertências, limpando qualquer acabamento exclusivamente com água e sabão, e secando com um pano macio. Evitar trapos ásperos, produtos abrasivos, substâncias ácidas, amoniacais, cáusticas, lixívia, solventes e produtos comerciais multiusos. Em caso de contacto com estas substâncias é necessário enxaguar imediatamente as superfícies. Lembre-se de que os vapores também podem danificar o metal. Lavar periodicamente os acessórios próximos à sanita para evitar corrosão.