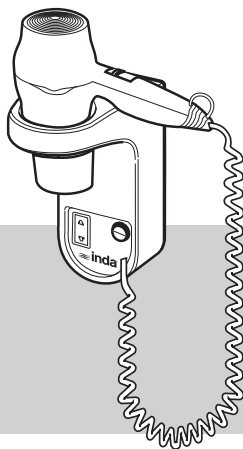


 **inda[®]**

ASCIUGACAPELLI
HAIR-DRYER
SECHE-CHEVEUX
HAARTROCKNER
HAARDROGER
SECADOR DE CABELLO
SECADOR DE CABELO
مجفف الشعر



Art. AV054Y
1800 W



IP X0



RoHS

INDA srl - Via dell' industria, 41
I - 24040 Pagazzano (BG)

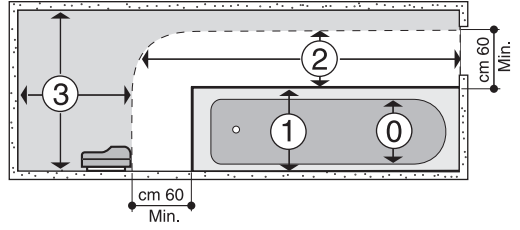
Tel. 0039 0363 38061

Fax 0039 0363 070035

www.inda.net
info@inda.net

Norme CEI ←→ Zona di Installazione
Standards CEI ←→ Zone of Installation
Normes CEI ←→ Zone d' Installation
CEI Normen ←→ Intallationsort
Normen CEI ←→ Zone van Installatie
Normas CEI ←→ Zona de Instalación
Normas CEI ←→ Zona de Instalação

معايير مبادرة الاتحاد الأوروبي (CEI) ←→ مكان التركيب



ATTENZIONE

Non collocate o appoggiate l'asciugacapelli sopra lavelli, vasche, docce o altro dove possa esservi anche eccezionalmente acqua.

IMPORTANT

Do not instal or even leave the hair dryer on sinks, baths or showers or anywhere else where there may be water.

ATTENTION

Ne jamais installer ni utiliser le sèche-cheveux à proximité d'un point d'eau (lavabo, baignoire, douche...).

ACHTUNG

Montage des Haartrockners und Ablegen des Hebels bei Waschbecken, Wannen, Duschen, sowie generell im Spritzbereich von Wasser verboten.

LET OP

Plaats de haardroger niet op - of boven een wastafel, badkuip, douche of andere plaatsen waar hij nat kan worden.

ATENCION

No colocar o apoyar el secador de cabello cerca de lavabos, bañeras, duchas u otros lugares con agua.

ATENÇÃO

Não colocar o secador de cabelo apoiado ou sobre lavatórios, banheiras, duchas ou outros locais onde possa existir eventualmente água.

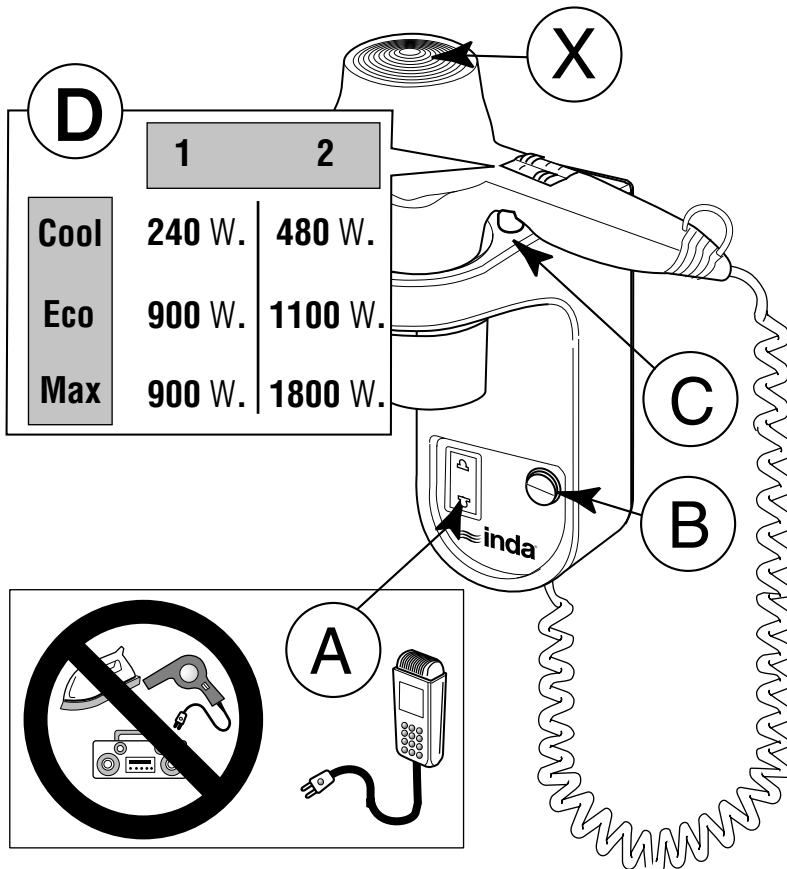
تنبيه

يجب عدم وضع مجفف الشعر أو إسناده على مصارف الأحواض أو الأحواض أو أحواض الاستحمام (الدش) أو غيرها حيث يمكن أن تتواجد مياه بصورة استثنائية.

CE



Tensione alimentazione / <i>Voltage</i>	مقياس التيار الكهربائي	220/240 V AC
Frequenza rete / <i>Mains Frequency</i>	الموجة الرئيسية	50 - 60 HZ
Potenza assorbita / <i>Power</i>	الطاقة	1500 - 1800 W
Termostato sicurezza / <i>Thermal cut-out</i>	النموذج الحراري	نعم Si / Yes/





Smaltimento di rifiuti di apparecchiature elettriche ed elettroniche (RAEE) nell'Unione Europea.

Questo simbolo che appare sul prodotto o sulla confezione indica che il prodotto è soggetto a raccolta differenziata. Gli utenti devono provvedere allo smaltimento delle apparecchiature da rottamare portandole al luogo di raccolta indicato per il riciclaggio delle apparecchiature elettriche ed elettroniche. La raccolta e il riciclaggio separati delle apparecchiature da rottamare in fase di smaltimento favoriscono la conservazione delle risorse naturali e garantiscono che tali apparecchiature vengano rottamate nel rispetto dell'ambiente e della tutela della salute. Per ulteriori informazioni sui punti di raccolta delle apparecchiature da rottamare, contattare il rivenditore presso il quale è stato acquistato il prodotto.

Disposal of Waste Electrical and Electronic Equipment (WEEE) in the European Union.

This symbol appears on the product or on the packaging to indicate that the product must be collected separately. Users must arrange for the disposal of worn out equipment by taking it to the proper collection centre for recycling waste electrical and electronic equipment. Separate collection and recycling of worn out equipment during the disposal process favours the conservation of natural resources and guarantees safe disposal of said equipment protecting both the environment and human health. For more information on the collection centres for worn out equipment, contact the sales outlet where the product was purchased.

Élimination des déchets d'équipements électriques et électroniques (DEEE) dans l'Union Européenne.

Ce symbole, présent sur le produit ou l'emballage, indique que le produit doit faire l'objet d'un ramassage sélectif. Les utilisateurs doivent procéder à l'élimination des équipements à mettre au rebut en les amenant vers le lieu de ramassage indiqué pour le recyclage des équipements électriques et électroniques. Ramasser et recycler de façon séparée les équipements à mettre au rebut lors de la phase d'élimination permet de mieux préserver les ressources naturelles. Cela permet aussi de garantir que ces équipements soient mis au rebut dans le respect de l'environnement et de la protection de la santé. Pour plus d'informations sur les points de collecte des équipements à mettre au rebut, veuillez contacter le revendeur chez qui vous avez acheté le produit.

Entsorgung elektrischer und elektronischer Altgeräte (WEEE) in der Europäischen Gemeinschaft.

Dieses auf dem Produkt oder der Verpackung vorhandene Symbol weist darauf hin, dass das Produkt getrennt entsorgt werden muss. Die Benutzer müssen Geräte, die verschrottet werden sollen, zu den angegebenen Sammelstellen zum Recycling elektrischer und elektronischer Altgeräte bringen. Getrennte Sammlung und Recycling von Altgeräten zur Entsorgung fördern die Erhaltung der natürlichen Ressourcen und garantieren, dass diese Geräte gesundheits- und umweltgerecht verschrottet werden. Weitere Information zu den Sammelstellen für Altgeräte erhalten Sie von Ihrem Einzelhändler, bei dem sie das Produkt erworben haben.

Verwijdering van afval van elektrische en elektronische apparatuur (RAEE) in de Europese Unie.

Dit symbool dat vermeld staat op het product of op de verpakking geeft aan dat het product via een gescheiden afvalverwerkingsstelsel verwijderd moet worden. De gebruikers moeten er zorg voor dragen dat de te verwijderen apparatuur terecht komt op de plaats die is aangewezen voor recycling van elektrische en elektronische apparatuur. De gescheiden inzameling en hergebruik van apparatuur die wordt weggegooid is gunstig voor het behoud van de natuurlijke grondstoffen en garandeert dat deze apparaten worden verwijderd met respect voor het milieu en de zorg voor de gezondheid. Voor meer informatie over de plaatsen waar apparatuur ingezameld wordt kunt u contact opnemen met de leverancier waar u het product heeft gekocht.

Gestión de los residuos de aparatos eléctricos y electrónicos (RAEE) en la Unión Europea.

Este símbolo que aparece sobre el producto o la caja indica que el producto es objeto de recogida diferenciada. Los usuarios tengan que asumirse la responsabilidad de eliminar los aparatos que se eliminan llevándolos a un lugar De recogida indicado para la Eliminación de residuos de aparatos eléctricos y electrónicos. La recogida y eliminación separata. En fase de eliminación favorezcan la conservación de los recursos naturales y garantizan que tales aparatos sean eliminados en el respeto del medio ambiente y la tutela de la salud. Para obtener más informaciones referente la recogida de los aparatos para eliminar, contactar el vendedor donde se ha comprado el producto.

Eliminação de resíduos de equipamentos eléctricos e electrónicos (REEE) na União Europeia

Este símbolo que aparece no produto ou na embalagem indica que o produto está sujeito a uma recolha diferenciada. Os utilizadores devem proceder à eliminação dos aparelhos em fim de vida, depositando-os no centro de recolha indicado para a reciclagem dos equipamentos eléctricos e electrónicos. A recolha e a reciclagem separadas dos aparelhos em fim de vida favorecem a conservação dos recursos naturais e a eliminação dos mesmos de uma forma que garante o respeito pelo ambiente e a protecção da saúde pública. Para mais informações sobre os pontos de recolha dos aparelhos a eliminar, contacte o revendedor no qual adquiriu o produto.

التخلص من نفايات المعدات الكهربائية والإلكترونية (RAEE) في الاتحاد الأوروبي.

يشير هذا الرمز المتواجد على المنتج أو العبوة إلى أنه يخضع لنظام التجميع المنفصل.

يجب على المستخدمين التخلص من نفايات الأجهزة من خلال إحضارها إلى مكان التجميع المخصص لإعادة تدوير المعدات الكهربائية والإلكترونية.

يساعد التجميع المنفصل لنفايات المعدات وإعادة تدويرها في وقت التخلص منها في الحفاظ على الموارد الطبيعية ويضمن إعادة تصنيع هذه المعدات مع مراعاة الحفاظ على البيئة وحماية الصحة. للمزيد من المعلومات حول أماكن تجميع المعدات المراد إعادة تدويرها، يُرجى الاتصال بالموزع الذي قمت بشراء المنتج منه.

WARNING:

- For additional protection, the installation of a residual current device (RCD) having a rated residual operating current not exceeding 30mA is advisable in the electrical circuit supplying the bathroom. Ask your installer for advice.
- Make sure the electrical system is fitted with a device which guarantees omni polar disconnection from the electricity mains under category III overvoltage conditions.
- Make sure the unit is perfectly dry before using it.
- **WARNING:** Do not use this appliance near bathtubs, showers, basins or other vessels containing water.
- This appliance can be used by children from 8 years of age and over, and by persons with limited physical, sensory or mental abilities or who lack the relevant experience and knowledge, if they are suitably supervised or have been educated to use the appliance safely and made aware of the associated risks.
- Do not allow children to play with the appliance.
- Children must not perform cleaning and maintenance procedures unless supervised.
- When the appliance is used in a bathroom, unplug it after use since the proximity of water presents a hazard even when the appliance is switched off.
- If the supply cord is damaged, it must be replaced by the manufacturer, its service agent or a similarly qualified person in order to avoid a hazard. Do not use your unit if it is not working properly. Do not try to repair this electrical unit yourself, rather contact an authorized technician.
- The installation must be performed exclusively by trained personnel in order to ensure compliance with the current safety regulations.
- Disconnect the power supply before working on the electrical system.
- Make sure the line voltage matches the setting specified on the back of the appliance (220-240 V).
- Replacement of spare parts must be performed by trained personnel only. INDA disclaims all responsibility in case of non-compliance with the above-said obligation.
- An obstructed air intake may cause overheating and block the appliance temporarily.
- For longer service life and greater safety remove dust and impurities regularly from the back air intake grid **X**.
- Use socket **A** for electric shavers only. Never plug in other electrical appliances, such as hair-dryers, irons, or fan heaters.

- All the components of the hair-dryer, including the movable part at maximum extension, must be kept out of reach of anybody using the bathtub or the shower.
- Do not immerse in water or clean the appliance with water and do not use with wet hands.
- Do not use hair-spray while the appliance is switched on.
- Children should not use hair-dryers.

USE:

B Support switch - **C** Hair-dryer switch - **D** Cursor..

- After use, switch off the hair-dryer and turn support **B** switch to 0 (off).
- In case of overheating due to improper use, the hair-dryer turns off automatically. In this case, turn the support switch to 0 and release the switch **C** of the hair-dryer. Once the cause of overheating is removed, the appliance is ready for use after a few minutes.



ATTENZIONE:

- **Importante:** per garantire una protezione supplementare si consiglia di installare nell'impianto elettrico, con il quale viene alimentato l'apparecchio, un interruttore differenziale con una corrente di intervento non superiore a 30 mA. Per maggiori informazioni rivolgersi all'elettrotecnico di fiducia.
- Verificare che sull'impianto elettrico sia inserito un dispositivo che assicuri la disconnessione onnipolare dalla rete elettrica nelle condizioni della categoria di sovratensione III.
- Assicurarsi che l'apparecchio sia perfettamente asciutto prima di utilizzarlo.
- **Importante:** Non utilizzare questo apparecchio in prossimità di vasche da bagno, lavelli o altri recipienti che contengano acqua.
- Il presente apparecchio può essere utilizzato dai bambini a partire da 8 anni di età e da persone dalle ridotte capacità fisiche, sensoriali o mentali, oppure con mancanza di esperienza e di conoscenza se si trovano sotto adeguata sorveglianza, oppure se sono stati istruiti circa l'uso dell'apparecchio in modo sicuro e se si rendono conto dei pericoli correlati.
- I bambini non devono giocare con l'apparecchio.
- Le operazioni di pulizia e di manutenzione non devono essere effettuate dai bambini senza sorveglianza.
- Se si utilizza l'asciugacapelli in locali da bagno, è necessario scollegarlo dall'alimentatore dopo l'uso poiché la vicinanza con l'acqua può

rappresentare un pericolo anche quando l'asciugacapelli è spento.

- Non utilizzare il vostro apparecchio se presenta un'anomalia. Non cercare di riparare l'apparecchio elettrico da soli, bensì rivolgersi ad un tecnico autorizzato. Se il cavo di alimentazione è danneggiato, deve essere sostituito dal costruttore o dal suo servizio assistenza tecnica o comunque da una persona con qualifica simile, in modo da prevenire ogni rischio.
 - L'installazione deve essere eseguita solo da personale specializzato in modo che sia conforme alle norme di sicurezza vigenti.
 - Prima di intervenire sull'impianto elettrico interrompere l'alimentazione.
 - Controllare che la tensione di rete corrisponda a quella indicata sul retro dell'apparecchio (220-240 V).
 - La sostituzione dei pezzi di ricambio deve essere eseguita solo da personale specializzato.
- INDA declina ogni responsabilità per il mancato rispetto del suddetto obbligo.**
- La mancanza di aspirazione d'aria surriscalda l'apparecchio e può bloccarlo temporaneamente.
 - Per una maggiore durata e sicurezza rimuovere regolarmente la polvere e le impurità sulla grigliatura posteriore **X** di aspirazione.
 - Usare la presa **A** dell'apparecchio esclusivamente per il rasoio elettrico. Non inserite nella presa altri apparecchi elettrici quali asciugacapelli, ferri da stiro o termoventilatori.
 - Tutti i componenti dell'asciugacapelli, compreso la parte mobile nella condizione più estesa devono essere fuori dalla portata di persone che stiano utilizzando la vasca da bagno o la doccia.
 - Non immergete e non pulite l'apparecchio con acqua e non usatelo con le mani umide.
 - Quando l'apparecchio è acceso non usate spray per i capelli.

UTILIZZO:

B Interruttore del supporto - **C** Interruttore dell'asciugacapelli - **D** Corsore

- Dopo l'utilizzo spegnere l'asciugacapelli e commutare l'interruttore del supporto **B** sulla posizione 0 (spento).
- In caso di surriscaldamento per utilizzo improprio l'asciugacapelli si arresta automaticamente.
In questo caso intervenire posizionando l'interruttore del supporto sulla posizione 0 e rilasciare l'interruttore **C** dell'asciugacapelli.
Eliminata la causa del surriscaldamento, dopo pochi minuti l'apparecchio sarà di nuovo pronto per l'uso.

ATTENTION:

- **Important:** pour garantir une protection optimale, il est conseillé d'installer dans l'installation électrique alimentant l'appareil un interrupteur différentiel avec une prise de courant différentielle ne dépassant pas 30 mA. Contactez votre électrotechnicien de confiance pour tout renseignement complémentaire.
- Contrôler que l'installation électrique est bien dotée d'un dispositif omnipolaire en mesure de couper le courant dans les conditions de la catégorie de surtension III.
- Vérifier que l'appareil soit complètement sec avant de l'utiliser
- **ATTENTION:** ne pas utiliser cet appareil à proximité de baignoires, de lavabos ou autres récipients contenant de l'eau.
- Il est requis un âge minimum de 8 ans pour l'utilisation de cet appareil. L'utilisation de cet appareil par des personnes aux capacités physiques, sensorielles ou mentales réduites est fortement déconseillée à moins qu'elles soient surveillées ou qu'elles aient été instruites correctement quant à l'utilisation de l'appareil de la part de tiers
- Cet appareil doit être tenu hors de portée des enfants.
- Le nettoyage et l'entretien de l'appareil ne doivent pas être effectués par des enfants non surveillés.
- En cas d'utilisation du sèche-cheveux dans une salle d'eau, toujours le débrancher après l'emploi à cause des risques liés à la proximité de l'eau, même si l'appareil est éteint.
- N'utilisez pas l'appareil s'il présente des anomalies. N'essayez pas de réparer vous-même l'appareil électrique, adressez-vous à un technicien agréé. Tout cordon d'alimentation endommagé doit être remplacé par le fabricant, son service d'assistance technique ou par une personne ayant une compétence analogue de façon à éviter tout risque.
- L'installation doit être faite seulement par le personnel spécialisé de façon à que cela soit conforme aux normes de sécurité.
- Avant d'intervenir sur l'installation électrique couper l'alimentation.
- Contrôler que la tension électrique correspond à celle indiquée sur le dos de l'appareil (220-240V).
- La substitution des pièces de rechange doit être faite par le personnel spécialisé. INDA décline toute responsabilité pour le manque de respect de cette obligation.
- Le manque d'aspiration d'air surchauffe l'appareil et peut le bloquer temporairement.
- Pour une majeure pérennité et sécurité retirer la poussière et les impuretés sur la

grille postérieure **X** d'aspiration.

- **Utiliser la prise A de l'appareil exclusivement pour le rasoir électrique. Ne pas brancher à la prise d'autres appareils électriques, tels que sèche-cheveux, fers à repasser ou convecteurs soufflants.**
- Tous les composants du sèche-cheveux, comprenant la partie mobile dans la condition plus étendue, doit être loin de la portée des personnes qui sont entrain de l'utiliser la baignoire ou la douche
- Ne pas tremper et nettoyer l'appareil avec l'eau et ne l'utilisez pas avec les mains humides
- Quand l'appareil est allumer ne pas utiliser de spray pour les cheveux.

UTILISATION:

B Interrupteur du support - **C** Interrupteur du sèche-cheveux - **D** Curseur.

- Après l'utilisation éteindre le sèche-cheveux et commuter l'interrupteur du support **B** sur la position 0 (éteint).
- En cas de surchauffe dû à une utilisation erronée, le sèche-cheveux s'arrête automatiquement.

Dans ce cas intervenir en positionnant l'interrupteur du support sur la position 0 et relâcher l'interrupteur **C** du sèche-cheveux. Eliminer la cause de la surchauffe, après quelques minutes l'appareil sera prêt pour l'utilisation.

D

ACHTUNG:

- **Wichtig: als zusätzlicher Schutz wird die Installation einer Fehlerstromschutzzeirrichtung (FI) mit einem Bemessungsauslösestrom von nicht mehr als 30 mA im Badezimmerstromkreis empfohlen. Lassen Sie sich von Ihrem Elektroinstallateur beraten.**
- **Prüfen Sie, ob in der elektrischen Anlage eine allpolige Trennvorrichtung vom Stromnetz gemäß Überspannungskatego-rie III installiert ist.**
- **Stellen Sie sicher, dass das Gerät völlig trocken ist, bevor Sie es benutzen.**
- **Diese Geräte können von Kindern ab 8 Jahren sowie von Personen mit reduzierten physischen, sensorischen oder mentalen Fähigkeiten oder Mangel an Erfahrung und/oder Wissen benutzt werden, wenn sie beaufsichtigt oder bzgl. des sicheren Gebrauchs des Gerätes unterwiesen wurden und die daraus resultierenden Gefahren verstanden haben.**
- **Kinder dürfen nicht mit dem Gerät spielen.**
- **Reinigung und Wartung dürfen nicht durch Kinder durchgeführt werden, es sei denn sie sind beaufsichtigt.**

- Die Reinigungs- und Wartungsarbeiten dürfen nicht von unbeaufsichtigten Kindern durchgeführt werden.
- Wenn der Haartrockner in einem Badezimmer verwendet wird, ist nach Gebrauch der Stecker zu ziehen, da die Nähe von Wasser eine Gefahr darstellt, auch wenn der Trockner ausge schaltet ist.
- Verwenden Sie Ihr Gerät nicht, wenn eine Störung aufgetreten ist. Versuchen Sie niemals, das Gerät selbst zu reparieren, sondern wenden Sie sich an einen Techniker.
Wenn die Netzanschlussleitung dieses Gerätes beschädigt wird, muss sie durch den Hersteller oder seinen Kundendienst oder eine ähnlich qualifizierte Person ersetzt werden, um Gefährdungen zu vermeiden.
- Die Installation muß von qualifiziertem Personal ausgeführt werden, um mit den gültigen Sicherheitsvorschriften gemäß zu sein.
- Vor jedlicher Arbeit auf der elektrischen Anlage, die Speisung unterbrechen
- Die Netzspannung muß der hinter der Anlage spezifizierten Spannung entsprechen (220-240 V).
- Der Austausch der Ersatzteilen muß nur von qualifiziertem Personal sgeführt werden. Inda lehnt jede Haftung ab, wenn der oben erwähnte Pflicht nicht beachtet wird.
- Der Lufteinzugsmangel kann die Anlage überhitzen und sie vorläufig anhalten
- Für eine längere Dauer und eine bessere Sicherheit, entfernen Sie re gelmäßig den Staub und die Unreinheiten auf dem Rückabsauggitter **X**.
- Der Stecker **A** des Geräts sollte ausschließlich für den Rasierapparat verwendet werden.
- Alle die Bestandteile des Haartrockners, einschließlich des beweglichen Teils in seiner maximalen Ausdehnung, müssen von den Leuten entfernt sein, die in der Badewanne oder Dusche sind.
- Bitte die Anlage nicht tauchen; sie mit Wasser nicht putzen und mit feuchten Händen nicht verwenden.
- Wenn die Anlage an ist verwenden Sie kein Haarspray.

VERWENDUNG:

B Schalter des Haartrocknerhalters - **C** Schalter des Haartrockners - **D** Schieber.

- Nach der Verwendung den Haartrockner ausschalten und den Schalter des Halters **B** auf 0 (ausgeschaltet) stellen.
- Im Fall eine Überhitzung des Haartrockners, wird sich den Haartrockner automatisch ausschalten. In diesem Fall den Schalter des Haartrocknerhalters auf der Position 0 stellen und den Schalter **C** des Haartrockners loslassen.
Nach wenigen Minuten ist die Anlageverwendung wieder verfügbar.

OPGEPAST:

- *Belangrijk: voor extra veiligheid raden wij u aan de elektrische installatie waarmee het apparaat gevoed wordt te voorzien van een aardlekschakelaar met een stroomsterkte van niet meer dan 30 mA. Wendt u voor meer informatie tot uw elektrotechnicus.*
- *Controleer of de elektrische installatie is uitgerust met een meerpolige scheidingsinrichting van het elektriciteitsnet in overspanningscategorie III.*
- *Controleer voor gebruik van het apparaat of het goed droog is.*
- *LET OP: gebruik dit apparaat niet in de buurt van badkuipen, wastafels of andere houders met water.*
- *Dit apparaat mag worden gebruikt door kinderen vanaf 8 jaar en door personen met beperkte lichamelijke, zintuiglijke of geestelijke vermogens of met weinig ervaring en/of kennis, mits deze personen onder passend toezicht staan of geïnstrueerd zijn over het gebruik van het apparaat en ze zich bewust zijn van de bijbehorende gevaren.*
- *Kinderen mogen niet met het apparaat spelen.*
- *De reiniging en het onderhoud mogen niet zonder toezicht door kinderen worden uitgevoerd.*
- *Als de haardroger in een badkamer wordt gebruikt, moet de stekker na het gebruik uit het stopcontact worden gehaald, aangezien de aanwezigheid van water ook een gevaar kann vormen als de haardroger uitgeschakeld is.*
- *Gebruik uw apparaat niet als het niet goed functioneert. Probeer het elektrische apparaat niet zelf te repareren, maar wend u tot een erkende technicus. Als het netsnoer beschadigd is, moet het worden vervangen door de fabrikant, de onderhoudsdienst of in elk geval door een persoon met een vergelijkbare kwalificatie om elk risico uit te sluiten.*
- *De montage dient slechts door vakkundig personeel te worden uitgevoerd, waarbij de heersende veiligheidsnormen in acht genomen dienen te worden.*
- *Schakel de stroom uit alvorens aan de elektrische installatie te werken.*
- *Controleer dat de netspanning overeenkomt met de spanning die op de achterzijde van het apparaat is aangegeven (220-240 V).*
- *De vervanging van reserveonderdelen dient slechts door vakkundig personeel uitgevoerd te worden. INDA wijst iedere aansprakelijkheid af indien het voorafgaande niet in acht genomen wordt.*
- *Een gebrek aan luchtafvoer kan het apparaat oververhitten en tijdelijk blokkeren.*
- *Voor een optimale duurzaamheid en veiligheid moeten stof en vuil regelmatig verwijderd worden van het achterste afvoerrooster **X**.*
- *Het stopcontact **A** van het apparaat mag uitsluitend voor de aansluiting van*

eenscheerapparaat worden gebruikt. Sluit geen haardrogers, strijkijzers, verwarmingstoestellen of andere elektrische apparaten aan op het stopcontact.

- Alle onderdelen van de haardroger, hierbij inbegrepen het beweegbare gedeelte wanneer dit maximaal uitgerekt is, moeten buiten bereik blijven van personen die zich in bad of onder de douche bevinden.
- Het apparaat niet onderdompelen noch reinigen met water. Gebruik het apparaat niet met vochtige handen.
- Gebruik geen haarspray wanneer het apparaat aanstaat.

GEBRUIK:

B Schakelaar van houder - **C** Schakelaar van haardroger - **D** Schuifje

- Schakel de haardroger na gebruik uit en plaats de schakelaar van houder **B** op **O** (uit).
- In geval van oververhitting, veroorzaakt door een onjuist gebruik, slaat de haardroger automatisch af. In dit geval dient men de schakelaar van de houder op de **O** positie te zetten en de **C** schakelaar los te laten. Na verwijdering van de oorzaak van oververhitting, zal het apparaat na enkele minuten weer klaar voor gebruik zijn.

E

ATENCIÓN:

- **Importante:** para garantizar una protección suplementaria, se aconseja colocar en la instalación eléctrica de alimentación del aparato, un interruptor diferencial con una corriente de intervención que no supere los 30 mA. Para mayores informaciones, dirigirse al electrotécnico de confianza.
- Comprobar que la instalación eléctrica cuente con un dispositivo que asegure la desconexión omnipolar de la red eléctrica en las condiciones de la categoría de sobretensión III.
- Antes de usar el aparato, controle que esté bien seco.
- **ATENCIÓN:** no utilizar este aparato cerca de bañeras, lavabos u otros recipientes que contengan agua.
- Este aparato puede ser utilizado por niños a partir de los 8 años de edad y también por personas con capacidades físicas, sensoriales o mentales reducidas, o carentes de experiencia y de conocimiento, siempre que lo hagan bajo las instrucciones y la vigilancia de una persona que les haya explicado el modo de uso del aparato y los peligros que puede implicar.
- Los niños no deben jugar con el aparato.
- La limpieza y el mantenimiento no deben ser efectuados por los niños sin vigilancia.

- Cuando el secador de pelo se utiliza en el baño, desenchúfelo después de terminar. La proximidad con el agua es una fuente de peligro, incluso cuando el secador está apagado.
- No utilice el aparato si está averiado. No intente reparar nunca el aparato. Si está averiado, tiene que llevarlo a un centro técnico autorizado. Si el cable de alimentación está dañado, debe ser sustituido por el fabricante o por el servicio de asistencia técnica o por una persona con una calificación similar, para prevenir cualquier riesgo.
- La instalación debe ser realizada únicamente por personal especializado y de conformidad con las normas de seguridad vigentes.
- Antes de realizar cualquier operación en la instalación eléctrica, corte el suministro de energía.
- Compruebe que la tensión de red coincida con la que se indica en la parte posterior del aparato (220-240 V).
- Las piezas de recambio deben ser sustituidas únicamente por personal especializado. INDA no se asume responsabilidades en caso de que no se respete dicha obligación.
- Si el aparato no dispone de suficiente aire que aspirar, se calienta en exceso y esto puede provocar que se bloquee transitoriamente.
- Limpie con regularidad el polvo y otras impurezas de la rejilla posterior **X** de aspiración para asegurar una mayor duración y seguridad del aparato.
- Utilizar la toma **A** del aparato exclusivamente para la afeitadora eléctrica. No enchufar en la toma de corriente otros aparatos eléctricos tales como secadores de cabellos, planchas ventiladores.
- Todos los componentes del secador, incluida la parte móvil del aparato en su posición más alejada, deben mantenerse fuera del alcance de aquellas personas que estuvieran utilizando la bañera o la ducha.
- No sumerja el aparato y no lo limpie con agua, ni lo use nunca con las manos húmedas.
- No use lacas o pulverizadores para el pelo mientras el aparato esté encendido.

UTILIZACIÓN:

A Interruptor del soporte - **B** Interruptor del secador - **C** Regulador de potencia

- Al terminar de usar el secador apáguelo y apague el interruptor del soporte **A**, poniéndolo en la posición 0 (apagado).
- En caso de sobrecalentamiento por uso indebido el secador se para automáticamente. Si esto sucede, apague el interruptor del soporte poniéndolo en la posición 0 y no apriete el interruptor **C** del secador. Una vez eliminada la causa del sobrecalentamiento a los pocos minutos el aparato volverá a estar listo para su uso.

ATENÇÃO:

- *Importante: para garantir uma proteção adicional é aconselhável instalar no equipamento eléctrico, através do qual o aparelho é alimentado, um interruptor diferencial com uma corrente de corte não superior a 30 mA. Para mais informações, consulte um técnico de electricidade da sua confiança.*
- *Verifique se na instalação eléctrica está instalado um dispositivo que garanta a desconexão unipolar da rede eléctrica nas condições da categoria de sobretensão III.*
- *Antes da utilização, certifique-se de que o aparelho se encontra totalmente seco.*
- *Importante: não utilize este aparelho próximo de banheiras, pias ou outros recipientes que contenham água.*
- *O presente aparelho pode ser utilizado por crianças a partir dos 8 anos, por pessoas com capacidades físicas, sensoriais ou mentais comprometidas, ou ainda sem experiência e conhecimentos para o efeito, mediante uma supervisão adequada ou se tiverem recebido instruções acerca da utilização do aparelho de forma segura e se tiverem cientes dos perigos ù associados.*
- *As crianças não devem brincar com o aparelho.*
- *As operações de limpeza e de manutenção não devem ser efetuadas por crianças sem supervisão.*
- *Quando usar o secador de cabelo numa casa de banho, desligue a corrente após a utilização, pois a proximidade da água constitui um risco, mesmo quando o aparelho está desligado.*
- *Não utilize a sua unidade se esta não estiver a funcionar correctamente. Não tente reparar esta unidade eléctrica por si próprio, contactando antes um técnico autorizado. Se o fio eléctrico estiver danificado, deverá ser substituído pelo fabricante, o seu agente de manutenção ou uma outra pessoa igualmente qualificada de modo a evitar situações perigosas.*
- *A instalação só deve ser feita por pessoal especializado de acordo com as normas de segurança vigentes.*
- *Antes de intervir no sistema eléctrico, desligue a alimentação.*
- *Certifique-se de que a tensão de rede corresponde à indicada na parte posterior do aparelho (220-240 V).*
- *A substituição de peças sobresselentes só deve ser feita por pessoal e especializado. A INDA declina toda e qualquer responsabilidade pelo incumprimento desta obrigação.*
- *A falta de aspiração de ar aquece o aparelho, podendo bloqueá-lo temporariamente.*

- Para uma maior durabilidade e segurança, elimine regularmente o pó e as impurezas da grelha posterior **X** de aspiração.
- Usar a ficha **A** do aparelho exclusivamente para máquinas de barbear eléctricas. Não introduzir na tomada outros aparelhos eléctricos tais como secadores de cabelo, ferros de passar ou termoventiladores.
- Todos os componentes do secador de cabelo, incluindo a parte móvel, quando o aparelho está todo montado, devem estar fora do alcance de pessoas que estejam a utilizar a banheira ou o duche.
- Não mergulhe nem limpe o aparelho com água e não o utilize com as mãos húmidas.
- Não use sprays para o cabelo quando o aparelho estiver ligado.

UTILIZAÇÃO:

B Interruptor do suporte - **C** Interruptor do secador de cabelo - **D** Cursor.

- Após a utilização, desligue o secador de cabelo e coloque o interruptor do suporte **B** na posição 0 (desligado).
- Em caso de sobreaquecimento devido a uma utilização inadequada, o secador de cabelo pára automaticamente. Neste caso, coloque o interruptor do suporte na posição 0 e solte o interruptor **C** do secador de cabelo. Uma vez eliminada a causa do sobreaquecimento, e ao fim de alguns minutos, o aparelho estará novamente pronto a usar.



اِسْرِي

هام: بهدف الضمان الإضافي، نوصي بتركيب قاطع تفاضلي مزود بتيار لا يفوق 30 م أمبير - 30 A في الجهاز الكهربائي

تحقق من وجود جهاز على الشبكة الكهربائية يضمن الفصل متعدد الأقطاب عن شبكة التيار في حالات فنة الجهد المفرط .|||.

الذي يقوم بتغذية الجهاز. للمزيد من المعلومات، اتصل بتقني كهربائي مختص.

تأكد من أن الجهاز هو جاف تماما قبل الاستعمال.

تنبيه: لا تستخدم الجهاز بالقرب من حوض الحمام أو الدوش أو فوق مغسلة أو أوعية تحتوي المياه.

يمكن استعمال هذا الجهاز من قبل الأطفال الذين يتجاوز

عمرهم 8 سنوات أو من قبل الأشخاص الذين يعانون من نقص في قواهم الجسدية، الحسية أو العقلية أو قلة المعرفة والخبرة فقط تحت إشراف شخص كبير أو ما لم يكونوا قد خضعوا لإشراف أو تعليم حول استعمال الجهاز لكي يفهموا أخطار الاستعمال. يجب ضمان عدم لعب الأطفال بالجهاز. لا يمكن أن يقوم الأطفال بعمليات التنظيف والصيانة بدون إشراف شخص كبير.

بعد الاستعمال، قم بإطفاء مجفف الشعر دائما وأفضل القابس عن مصدر التيار الكهربائي. و لا تحاول فصل القابس عن مصدر التيار الكهربائي بشد السلك الكهربائي.

لا تستخدم جهازك إذا ظهر عليه أي خلل. لا تحاول إصلاح الجهاز الكهربائي بنفسك، ولكن قم بمراجعة مركز فني معتمد. إذا كان كابل التغذية بالتيار تالف، يجب استبداله من قبل الشركة المصنعة أو لدى خدمة الدعم أو شخص لديه مؤهلات مماثلة من أجل تجنب أي خطر.

أفضل مصدر الطاقة قبل العمل على النظام الكهربائي. تأكد ان خط التيار الكهربائي مطابق للمعلومات المحددة على ظهر الجهاز. (220- V240) تغيير القطع يجب ان ينجز فقط من قبل موظفين اخصائيين. Inda لا تتحمل اي مسؤولية في حال عدم التقيد بهذا الالتزام.

انسداد مدخل الهواء قد يسبب ارتفاع في الحرارة مما يعطل عمل الجهاز وقتياً. لسلامة و خدمة اطول، يجب ازالة الغبار و الاوساخ بانتظام من المنطقة الخلفية لمدخل الهواء.

إستعمل مقبس (أ) لمكانات الحلاقة الكهربائية فقط. عدم وصل أي قطع كهربائية اخرى مثل مجفف شعر، مكايي او مراوح تدفئة.

جميع عناصر مجفف الشعر بما في ذلك الاجزاء المتحركة يجب أن تبقى بعيدة عن متناول أي شخص يستعمل المغطس أو الدوش.

لا تغطس او تنظف الجهاز بالماء ولا تستخدمه ويديك رطبتين. عدم استعمال رذاذ الشعر أثناء استخدام المجفف.

الاستعمال:

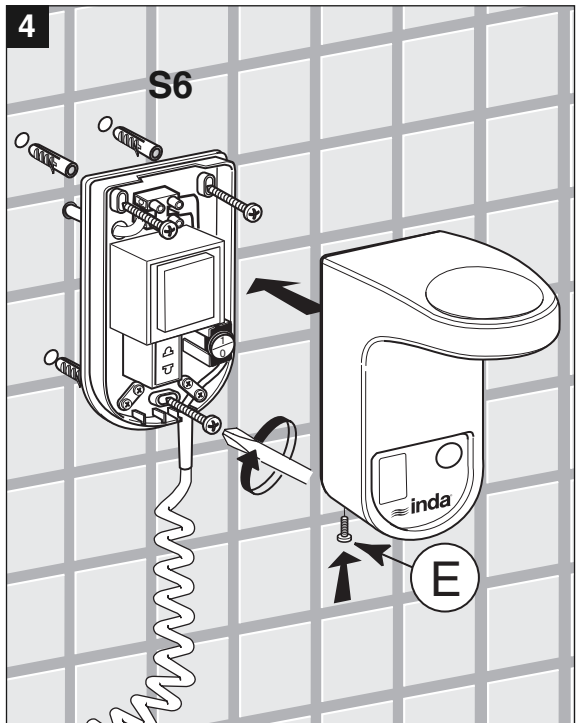
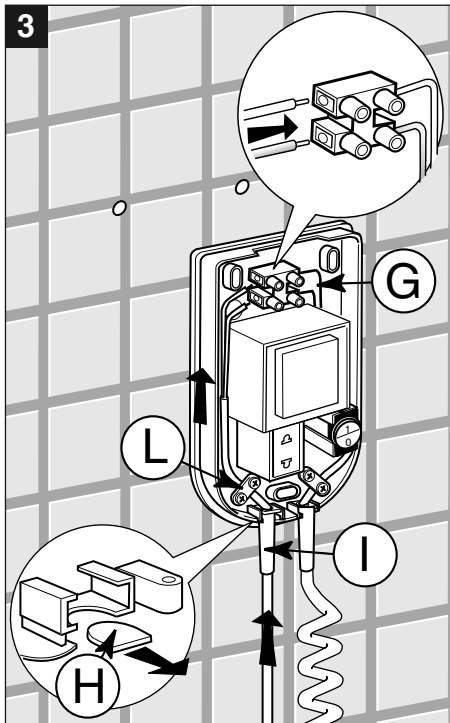
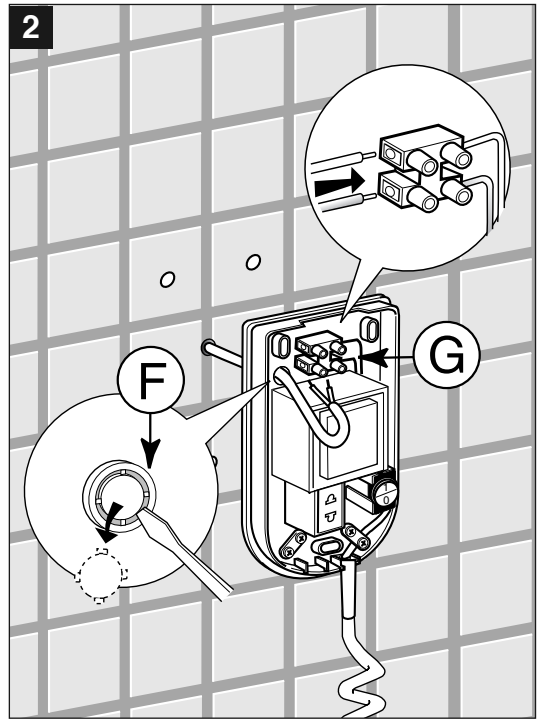
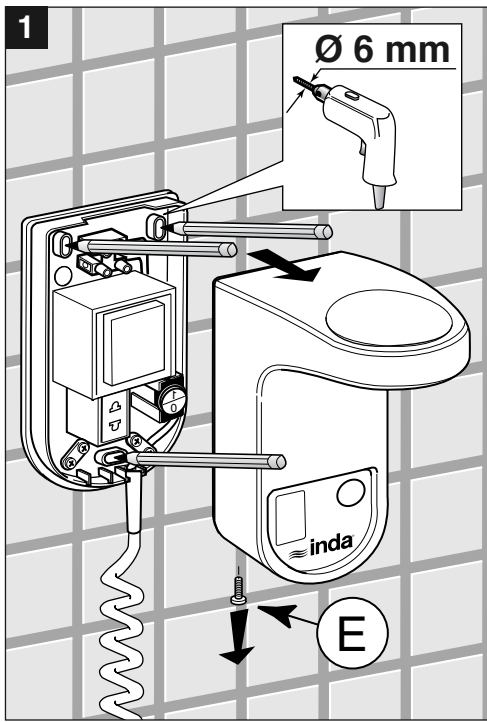
مفتاح الدعم مفتاح مجفف الشعر مؤشر

بعد الاستعمال، أطفئ المجفف وحوّل مفتاح الدعم (B) الى (0):

في حال ارتفاع الحرارة بسبب سوء الاستعمال سينطفئ المجفف تلقائياً

في هذه الحالة أدر مفتاح الدعم الى (0) و حرّر مفتاح المجفف (C). عندما يزول سبب

ارتفاع الحرارة يصبح المجفف قابل للاستعمال بعد بضعة دقائق.



INSTALLATION:

- 1 Remove screw **E** and separate the cover from the back of the hairdryer
 - Mark the fastening holes on the wall.
 - Drill the wall with drill $\varnothing 6$.
- 2 Break the plastic membrane **F** so that the supply cable can pass through.
 - Connect the supply cable to terminal **G**.
- 3 For connection via external cable:
 - Break the plastic membrane **H**.
 - Insert the cable entry supplied **I**.
 - Slacken the cable block screws **L**.
 - Insert the supply cable, connect it to terminal **G** and tighten the screws of the cable block.
- 4 Insert the dowels and fasten the back of the hairdryer to the wall with the screws supplied.
 - Fit the hairdryer cover and fasten it with screw **E**.

INSTALLAZIONE:

- 1 Togliere la vite **E** e separare il coperchio dalla parte posteriore dell'asciugacapelli
 - Contrassegnare sulla parete i fori di fissaggio.
 - Forare la parete con punta $\varnothing 6$.
- 2 Rompere la membrana in plastica **F** per il passaggio del cavo della rete di alimentazione.
 - Collegare il cavo di alimentazione al morsetto **G**.
- 3 Nel caso di collegamento tramite cavo esterno
 - Rompere la membrana in plastica **H**.
 - Inserire il passacavo in dotazione **I**.
 - Allentare le viti del bloccacavo **L**.
 - Inserire il cavo di alimentazione, collegarlo al morsetto **G** e stringere le viti del bloccacavo.
- 4 Inserire i tasselli e fissare alla parete la parte posteriore dell'asciugacapelli con le viti in dotazione.
 - Applicare il coperchio dell'asciugacapelli e fissarlo con la vite **E**.

F

INSTALLATION:

- 1 Retirer la vis **E** et séparer le couvercle de la partie arrière du sèche-cheveux.
 - Tracer des repères sur le mur le trous de fixation.
 - Percer le mur à l'aide d'une mèche de ϕ de \emptyset .
- 2 Déchirer la membrane en plastique **F** pour permettre le passage du fil d'alimentation.
 - Raccorder le fil d'alimentation à la borne **G**
- 3 Dans le cas de raccordement au moyen d'un câble extérieur:
 - Déchirer la membrane en plastique **H**.
 - Introduire le passage pour câble fourni **I**.
 - Desserrer les vis du serre-câble **L**.
 - Introduire le câble d'alimentation, le raccorder à la borne **G** et serrer les vis du serre-câble.
- 4 Introduire les chevilles et fixer au mur la partie arrière du sèche-cheveux avec les vis fournies.
 - Remettre le couvercle du sèche-cheveux et le fixe avec la vis **E**.

D

INSTALLATION:

- 1 Schraube **E** abschrauben und den Deckel vom hinteren Teil des Haartrockners abnehmen.
 - An der Wand die Befestigungslöcher gemäß
 - Löcher mit einem \emptyset ϕ -Bohrer bohren.
- 2 Die Kunststoffmembran **F** für den Durchgang des Stromkabels aufbrechen.
 - Stromkabel an die Klemme **G** anschließen.
- 3 Falls der Anschluss mit einem äußeren Kabel erfolgt:
 - Die Plastikmembrane **H** brechen
 - Den mitgelieferten Kabeldurchgang **I** einsetzen.
 - Die Schrauben **L** des Kabelhalters lockern.
 - Das Speisekabel einsetzen, an die Klemme **G** schließen und die Schrauben des Kabelhalters festschrauben.
- 4 Die Dübel einsetzen und den hinteren Teil des Haartrockners mit den mitgelieferten Schrauben an die Wand befestigen.
 - Den Deckel des Haartrockners anbringen und mit den Schrauben **E** befestigen.

INSTALLATIE:

- 1 Verwijder de schroef **E** en het deksel aan de achterkant van de haardroger.
 - Markeer de plek van de bevestigingsgaten op de wand.
 - Boor gaten in de wand met een boortje Ø 6.
- 2 Breek de plastic membraan **F** open, zodat de voedingskabel er doorheen kan.
 - Sluit de voedingskabel aan op de klem **G**.
- 3 Als de elektrische aansluiting d.m.v. een uitwendig netsnoer is gemaakt:
 - Breek de plastic membraan **H**.
 - Plaats de meegeleverde kabeldoorgang **I**.
 - Draai de schroeven van de kabelklem **L** los.
 - Haal het netsnoer door de kabeldoorgang, sluit de aders aan op de klem **G** en draai de schroeven van de kabelklem aan.
- 4 Plaats de pluggen en bevestig de achterkant van de haardroger aan de wand m.b.v. de meegeleverde schroeven.
 - Monteer het deksel van de haardroger terug en bevestig het met de schroef **E**.

INSTALACION:

- 1 Extraiga el tornillo **E** y separe la tapa de la parte posterior del secador de pelo.
 - Marque en la pared los orificios de fijación.
 - Perfore la pared con un taladro de Ø 6.
- 2 Rompa la membrana de plástico **F** para pasar el cable de alimentación.
 - Conecte el cable de alimentación al borne **G**.
- 3 En caso de conexión por medio de cable exterior:
 - Rompa la membrana de plástico **H**.
 - Inserte el pasacable suministrado **I**.
 - Afloje los tornillos del fijacable **L**.
 - Inserte el cable de alimentación, conéctelo a la regleta de bornes **G** y apriete los tornillos del fijacable.
- 4 Inserte los tacos y fije a la pared la parte posterior del secador de pelo con los tornillos suministrados.
 - Aplique la tapa del secador de pelo y fíjela con el tornillo **E**.

INSTALAÇÃO:

- 1 Retire os parafusos **E** e separe a tampa da parte posterior do secador de cabelos.
 - Marque na parede os furos para a fixação.
 - Fure a parede com ponta $\varnothing 6$.
- 2 Quebre a membrana de plástica **F** para poder passar o cabo de alimentação.
 - Conecte o cabo de alimentação ao borne **G**.
- 3 No caso de conexão por meio de cabo esterno:
 - Quebre a membrana de plástica **H**.
 - Introduza o passador de cabo fornecido I.
 - Afrouxe os parafusos do fixador de cabo L.
 - Introduza o cabo de alimentação. Conecte o mesmo com o borne G e aperte os parafusos do fixador de cabo.
- 4 Introduza as cavilhas de fixação e prenda na parede a parte posterior do secador de cabelos com os parafusos fornecidos.
 - Aplique a tampa do secador e fixe-o com o parafuso **E**.

التركيب:

- 1 - إنزع البرغي (E) و افصل الغطاء الذي خلف المجفف - علم ثقوب التثبيت على الحائط - أثقب الحائط باستعمال المثقب رقم (6)
- 2 - إكسر الغشاء البلاستيكي (F) بحيث تستطيع ادخال الكابل. - أربط الكابل في الطرف الاخير (G)
- 3 - للتوصيل عبر كابل خارجي: - أكسر الغشاء البلاستيكي (H) - ضع كابل الدخول المزود (I) - إرخ براغي الكابل (L)
- أدخل الكابل، اوصله بالطرف (G) وثبت البراغي
- 4 - أدخل الوتد و ثبت الجزء الخلفي من المجفف على الحائط بواسطة البراغي المزودة.
- 5 - ضع غطاء المجفف و تثبته بالبرغي (E)

GARANZIA: La durata della garanzia decorre dalla data di acquisto dell'apparecchio, comprovata dal timbro del rivenditore e cessa dopo 2 anni anche se l'apparecchio non è stato usato. Rientrano nella garanzia tutte le sostituzioni o riparazioni che si rendessero necessarie per difetti di materiale elettrico o di fabbricazione. Non sono coperti da garanzia i componenti soggetti ad usura. La garanzia decade qualora l'apparecchio venga manomesso o quando il difetto sia dovuto ad uso improprio.

WARRANTY: The validity of the guarantee starts from the purchasing date certified by the seller's stamp and expires after 2 years even if the hair dryer has not been used. The guarantee covers all the replacements or repairs due to electrical material or manufacturing defects (except components subject to wear). The guarantee has no validity if the device has been improperly used or tampered with.

GARANTIE: La garantie a valeur à partir de la date d'achat (timbre du revendeur faisant foi) et se termine après 2 ans, même si l'appareil n'a pas été utilisé. La garantie couvre les remplacements ou réparations dues à des défauts de fabrication ou du matériel électrique (à l'exception de l'usure normale). Aucune garantie ne peut être appliquée si l'appareil a été improprement utilisé ou modifié.

GARANTIE: Die Garantiedauer läuft vom Einkaufsdatum des Gerätes an, das durch den Stempel des Verkäufers nachgewiesen ist, und verfällt nach zwei Jahren, auch wenn das Gerät nicht in Gebrauch war. Die Garantie schließt jeden Ersatz oder Reparaturen ein, die durch Fabrikationsfehler oder defekte elektrische Teile notwendig sind. Verschleißteile sind von der Garantie ausgenommen. Die Garantie verfällt, wenn das Gehäuse geöffnet wurde oder der Schaden durch unsachgemäße Bedienung verursacht wurde.

GARANTIE: De garantietermijn is 2 jaar vanaf de verkoopdatum, bevestigd door de stempel van de verkoper, ook als het apparaat niet gebruikt is. De garantie dekt alle materiaal- en fabricagefouten. Slijtageonderdelen vallen niet onder de garantie. De garantie is nietig als het apparaat op onbevoegde wijze veranderd is en als het defect te wijten is aan een oneigenlijk gebruik.

GARANTIA: La duración de la garantía es de 2 años a partir de la fecha de compra (se verificará en el albarán de entrega del establecimiento vendedor), aunque el aparato no se haya utilizado. La garantía cubre todas las sustituciones o reparaciones que fuesen necesarias por defectos de material eléctrico o de fabricación, excepto los componentes sujetos a desgaste. La garantía se anula cuando el aparato haya sido manipulado o cuando se utilice incorrectamente.

GARANTIA: A garantia é válida por 2 anos a partir da data de aquisição do aparelho, comprovada pelo carimbo do estabelecimento vendedor, mesmo que o aparelho não tenha sido usado. A garantia cobre todas as substituições ou reparações necessárias devido a defeitos das partes eléctricas ou de fabrico. Não estão incluídos na garantia as peças e componentes sujeitas a desgaste. A garantia é automaticamente anulada se o aparelho tiver sido manipulado por um técnico não autorizado ou se o aparelho for utilizado de uma forma incorrecta.

الضمان: تسري مدة الضمان من تاريخ شراء الجهاز المعتمد من خلال ختم البائع وتنتهي بعد مرور عامين (2) حتى إذا لم يتم استخدام الجهاز. يغطي الضمان جميع الاستبدالات أو التصليحات الضرورية نتيجة لعيوب في المواد الكهربائية أو التصنيع. لا يغطي الضمان الأجزاء الخاضعة للبلبي والتلف نتيجة الاستخدام. يصبح الضمان لاغياً في حالة العبث بالجهاز أو إذا كان العيب ناتج عن الاستخدام غير السليم.

ALLEGARE FATURA - JOINDRE FACTURE - ENCLOSE PURCHASE INVOICE RECHNUNGSKOPIE BEILEGEN - ADJUNTAR FACTURA		ارفق فاتورة الشراء
GARANZIA WARRANTY GARANTIE GARANTIA الضمان	DATA/DATE/DATUM/FECHA التاريخ	المشتري
2 ANNI 2 YEARS 2 ANS 2 JAHRE 2 JAAR 2 AÑOS 2 ANOS	ACQUIRENTE/ACHETEUR/BUYER/KÄUFER/COMPRADOR	العنوان
	INDIRIZZO/ADDRESS/ADRESSE/DIRECCIÓN/MORADA	ختم البائع
(2) عمان	TIMBRO RIVENDITORE/CACHET DU REVENDEUR/SELLER'S STAMP STEMPEL DES VERKAUFERS/SELLO VENDEDOR/CARIMBO DO REVENDEDOR	
Art. AV054Y		INDA srl - Via dell' industria, 41 24040 Pagazzano (BG) Tel. 0039 0363 38061 - Fax 0039 0363 070035 www.inda.net