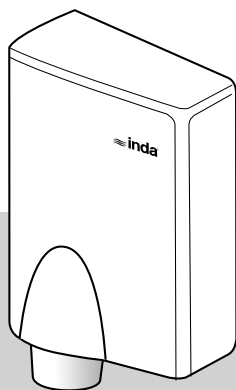




WALL-MOUNTED HAND DRYER FOR COMMERCIAL USE
ASCIUGAMANI MURALE PER USO COMMERCIALE
SÈCHE-MAINS MURAL POUR USAGE COMMERCIAL
WAND-HÄNDETROCKNER FÜR DEN KOMMERZIELLEN GEBRAUCH
HANDENDROGER VOOR COMMERCIEEL GEBRUIK
SECADOR DE MANOS DE PARED PARA USO COMERCIAL
SECADOR DE MÃOS DE PAREDE PARA USO COMERCIAL
مجفف أيدي حائطي للاستخدام التجاري



Art. AV474A
1300/1500 W



IP 23



RoHS

INDA Spa - Via dell' industria,
41 I - 24040 Pagazzano (BG)
Tel. 0039 0363 38061
Fax 0039 0363 070035


www.inda.net
info@inda.net

ORIGINAL INSTRUCTIONS

CAUTION:

- For additional protection, the installation of a residual current device (RCD) having a rated residual operating current not exceeding 30mA is advisable in the electrical circuit supplying the bathroom. Ask your installer for advice.
- Make sure the unit is perfectly dry before using it.

WARNING:

- Do not use this appliance near bathtubs, showers, basins or other vessels containing water. 
- This appliance can be used by children from 8 years of age and over, and by persons with limited physical, sensory or mental abilities or who lack the relevant experience and knowledge, if they are suitably supervised or have been educated to use the appliance safely and made aware of the associated risks.
- Do not allow children to play with the appliance.
- Children must not perform cleaning and maintenance procedures unless supervised.
- If the supply cord is damaged, it must be replaced by the manufacturer, its service agent or a similarly qualified person in order to avoid a hazard. Do not use your unit if it is not working properly. Do not try to repair this electrical unit yourself, rather contact an authorized technician.
- Designation of the appliance (see technical product specifications)
WALL-MOUNTED HAND DRYER FOR COMMERCIAL USE
- The A-weighted sound pressure level emitted is below 70 dB(A).

INSTALLATION:

- Only install the appliance in zone 3 (see figure pag. 21).
- 1 Remove the "T" bracket on the back of the equipment, by unscrewing screw **A** (Fig. 1).
 - 2 Use the bracket as a template for marking the positions of the holes to be drilled for fixing (Fig. 2).
 - Drill holes in the wall using a 6 mm Ø drill bit.
 - 3 Fix the "T" bracket using the screws and anchors provided (Fig. 3).
 - 4 Hang the equipment on the bracket and fix it at the bottom using

screw **A** (Fig. 4).

- The installation must be performed exclusively by trained personnel in order to ensure compliance with the current safety regulations.
- Disconnect the power supply before working on the electrical system.
- Make sure the line voltage matches the setting specified on the the appliance.
- The substitution of damaged electrical wires and installation of spare parts must be done by specialised personnel only. INDA will not take responsibility for any damages resulting from non compliance with the aforementioned requirement.
- The hand dryer is intended for commercial areas only and for a vertical wall installation so that the air outlet is directed do the downside.
- Before installing, check that there are no items or reflective surfaces that interfere with the equipment's activation sensors, which would cause it to switch on and run continuously.
- When in use this unit must never be covered by a towel or anything else.
- The hand dryer is fitted with a safety thermostat. If it overheats it stops automatically and starts working again after a short period of time.
- Insufficient air being taken in causes the hand dryer to overheat and can activate the safety thermostat. Make sure that the intake grille located on the bottom is never obstructed, and to increase the equipment's lifespan regularly remove dust and impurities from the intake.
- Do not clean the unit with water, and do not use abrasive products or chemical detergents.
- If a power cable with plug is used for the equipment, the power supply socket must be positioned whee it is out of reach of any splashing water.
- **WARNING:** Disconnect the hand dryer from the power supply before performing any repair or replacement of the components.

USE:

- To start the unit simply position the hands under nozzle **B** from which the air flows out (Fig. 5).
- When the hands are moved away, the unit stops automatically.
- The hand dryer is fitted with an automatic device that switches it off after it has run continuously for about 2 minutes. In this case, the unit can be restarted by moving the hands away from under the nozzle for a few seconds.




ISTRUZIONI ORIGINALI

ATTENZIONE:

- *Importante: per garantire una protezione supplementare si consiglia di installare nell'impianto elettrico, con il quale viene alimentato l'apparecchio, un interruttore differenziale con una corrente di intervento non superiore a 30 mA. Per maggiori informazioni rivolgersi all'elettrotecnico di fiducia.*
- *Assicurarsi che l'apparecchio sia perfettamente asciutto prima di utilizzarlo.*

AVVERTENZE:

- *Non utilizzare questo apparecchio in prossimità di vasche da bagno, lavelli o altri recipienti che contengano acqua.*
- 
- *Il presente apparecchio può essere utilizzato dai bambini a partire da 8 anni di età e da persone dalle ridotte capacità fisiche, sensoriali o mentali, oppure con mancanza di esperienza e di conoscenza se si trovano sotto adeguata sorveglianza, oppure se sono stati istruiti circa l'uso dell'apparecchio in modo sicuro e se si rendono conto dei pericoli correlati.*
 - *I bambini non devono giocare con l'apparecchio.*
 - *Le operazioni di pulizia e di manutenzione non devono essere effettuate dai bambini senza sorveglianza.*
 - *Non utilizzare il vostro apparecchio se presenta un'anomalia. Non cercare di riparare l'apparecchio elettrico da soli, bensì rivolgersi ad un tecnico autorizzato. Se il cavo di alimentazione è danneggiato, deve essere sostituito dal costruttore o dal suo servizio assistenza tecnica o comunque da una persona con qualifica simile, in modo da prevenire ogni rischio.*
 - *Designazione apparecchio (vedi dati tecnici prodotto)*
WALL-MOUNTED HAND DRYER FOR COMMERCIAL USE
Traduzione:
ASCIUGAMANI MURALE PER USO COMMERCIALE.
 - *Il livello di pressione sonora emesso è inferiore a 70 dB (A).*

INSTALLAZIONE:

- Installare l'apparecchio esclusivamente nella zona 3 (vedi Figura pag. 21).
- 1 Rimuovere la staffa a "T" sul retro dell'apparecchio svitando la vite **A** (Fig. 1).
- 2 Usando la staffa contrassegnare sulla parete i fori di fissaggio (Fig. 2).
- Forare la parete con punta \varnothing 6 mm.
- 3 Fissare la staffa a "T" con le viti e i tasselli in dotazione (Fig. 3).
- 4 Appendere l'apparecchio alla staffa e fissarlo nella parte inferiore con l'apposita vite **A** (Fig. 4).
- L'installazione deve essere eseguita solo da personale specializzato in modo che sia conforme alle norme di sicurezza vigenti.
- Prima di intervenire sull'impianto elettrico interrompere l'alimentazione.
- Controllare che la tensione di rete corrisponda a quella indicata sull'apparecchio.
- La sostituzione dei cavi elettrici se danneggiati e dei pezzi di ricambio deve essere eseguita solo da personale specializzato.
- INDA declina ogni responsabilità per il mancato rispetto del suddetto obbligo.
- L'asciugamani è destinato alle aree commerciali esclusivamente per un'installazione a parete in verticale in modo che abbia l'uscita dell'aria verso il basso.
- Verificare prima del montaggio, che eventuali oggetti o piani riflettenti non interferiscano con i sensori di attivazione dell'apparecchio, provocandone l'accensione o il funzionamento continuo.
- Durante l'utilizzo l'apparecchio non va mai coperto da asciugamani o altro.
- L'asciugamani è munito di termostato di sicurezza. In caso di surriscaldamento si arresta automaticamente, dopo un breve periodo di tempo riprende a funzionare.
- La mancanza di aspirazione d'aria surriscalda l'apparecchio e può bloccarlo temporaneamente. Per una maggiore durata dell'apparecchio rimuovere regolarmente la polvere e le impurità sulla grigliatura di aspirazione.
- Non pulire l'apparecchio con acqua, non usare prodotti abrasivi né detersivi chimici.
- Utilizzando il cavo di alimentazione con spina montato sull'apparecchio, la presa di corrente deve essere posizionata al di fuori della portata di eventuali spruzzi d'acqua.
- **AVVERTENZA.** Disconnettere l'apparecchio dalla rete di alimentazione prima di eseguire operazioni di riparazione o di sostituzione componenti.

UTILIZZO

- 5 Per l'avviamento è sufficiente posizionare le mani sotto la bocchetta **B** di uscita dell'aria (Fig. 5).
- Togliendo le mani l'apparecchio si spegne automaticamente.
- L'asciugamani è dotato di un dispositivo automatico di spegnimento che entra in funzione dopo circa 2 minuti di funzionamento continuo. In questo caso, l'apparecchio viene riattivato togliendo per qualche secondo le mani da sotto la bocchetta.


F

INSTRUCTIONS ORIGINALES

ATTENTION:

- Important: pour garantir une protection optimale, il est conseillé d'installer dans l'installation électrique alimentant l'appareil un interrupteur différentiel avec une prise de courant différentielle ne dépassant pas 30 mA. Contactez votre électrotechnicien de confiance pour tout renseignement complémentaire.
- Vérifier que l'appareil soit complètement sec avant de l'utiliser

AVERTISSEMENTS:

- Ne pas utiliser cet appareil à proximité de baignoires, de lavabos ou autres récipients contenant de l'eau. 
- Il est requis un âge minimum de 8 ans pour l'utilisation de cet appareil. L'utilisation de cet appareil par des personnes aux capacités physiques, sensorielles ou mentales réduites est fortement déconseillée à moins qu'elles soient surveillées ou qu'elles aient été instruites correctement quant à l'utilisation de l'appareil de la part de tiers
- Cet appareil doit être tenu hors de portée des enfants.
- Le nettoyage et l'entretien de l'appareil ne doivent pas être effectués par des enfants non surveillés.
- N'utilisez pas l'appareil s'il présente des anomalies. N'essayez pas de réparer vous-même l'appareil électrique, adressez-vous à un technicien agréé. Tout cordon d'alimentation endommagé doit être remplacé par le fabricant, son service d'assistance technique ou par une personne ayant une compétence analogue de façon à éviter tout risque.

- Désignation de l'appareil (voir données techniques du produit)
WALL-MOUNTED HAND DRYER FOR COMMERCIAL USE

Traduction :

SÈCHE-MAINS MURAL POUR USAGE COMMERCIAL

- Le niveau de pression sonore émis est inférieur à 70 dB (A).

INSTALLATION:

- Installez l'appareil uniquement dans la zone 3 (voir figure pag. 21).
- 1 Enlever la bride en "T" à l'arrière de l'appareil en dévissant la vis **A** (Fig. 1).
- 2 En utilisant la bride, marquer sur le mur les trous de fixation (Fig. 2).
- Percer le mur avec une mèche de Ø 6 mm
- 3 Fixer la bride en "T" avec les vis et les chevilles fournies (Fig. 3)
- 4 Accrocher l'appareil à la bride et le fixer dans la partie inférieure avec la vis **A** prévue à cet effet (Fig. 4)
- L'installation doit être faite seulement par le personnel spécialisé de façon à que cela soit conforme aux normes de sécurité.
- Avant d'intervenir sur l'installation électrique couper l'alimentation.
- Contrôler que la tension électrique correspond à celle indiquée sur l'appareil.
- Le remplacement des câbles électriques et autres pièces doit être exécuté uniquement par du personnel spécialisé.
INDA décline toute responsabilité en cas de non respect de la norme sus-décrite.
- La sèche-mains est destiné aux zones commerciales et uniquement pour une installation murale verticale, de sorte que la sortie d'air soit dirigée vers le bas.
- Vérifier avant le montage que d'éventuels objets ou surfaces réfléchissantes n'interfèrent pas avec les capteurs d'activation de l'appareil, en provoquant le démarrage ou le fonctionnement continu.
- Durant l'utilisation, l'appareil ne doit jamais être recouvert par des serviettes ou autre.
- Le sèche-mains est muni d'un thermostat de sécurité. En cas de surchauffe, il s'arrête automatiquement, et se remet à fonctionner après un bref laps de temps.
- Le manque d'aspiration de l'air surchauffe le sèche-mains et peut activer le thermostat de sécurité.
- Faites attention que la grille d'aspiration positionnée dans la partie inférieure ne soit jamais bouchée et, pour une durée de vie supérieure de l'appareil, enlever régulièrement la poussière et les impuretés de cette dernière.
- Ne pas nettoyer l'appareil avec de l'eau, ne pas utiliser de produits abrasifs

ou de nettoyeurs chimiques.

- En utilisant le câble d'alimentation avec prise monté sur l'appareil, la prise de courant doit être positionnée hors de la portée d'éventuelles projections d'eau.

- **AVERTISSEMENT:** Débranchez le sèche-mains de l'alimentation électrique avant d'effectuer toute réparation ou tout remplacement des composants.

UTILISATION:

- Pour le démarrage, il est suffisant de positionner les mains sous la bouche **B** de sortie de l'air (**Fig. 5**).

- Lorsque l'on enlève les mains, l'appareil s'éteint automatiquement.

- Le sèche-mains est doté d'un dispositif automatique d'arrêt qui entre en fonction après environ 2 minutes de fonctionnement continu.

Dans ce cas, l'appareil doit être réactivé en enlevant les mains pendant quelques secondes de dessous la bouche.

D

ORIGINAL ANLEITUNG

ACHTUNG:

- **Wichtig:** als zusätzlicher Schutz wird die Installation einer Fehlerstromschutzzeleinrichtung (FI) mit einem Bemessungsauslösestrom von nicht mehr als 30 mA im Badezimmerstromkreis empfohlen. Lassen Sie sich von Ihrem Elektroinstallateur beraten.
- Stellen Sie sicher, dass das Gerät völlig trocken ist, bevor Sie es benutzen.

WARNUNG:

- **ACHTUNG:** Benutzen Sie dieses Gerät nicht in der Nähe von Badewannen, Waschbecken oder sonstigen mit Wasser gefüllten Behältern.
- Diese Geräte können von Kindern ab 8 Jahren sowie von Personen mit reduzierten physischen, sensorischen oder mentalen Fähigkeiten oder Mangel an Erfahrung und/oder Wissen benutzt werden, wenn sie beaufsichtigt oder bzgl. des sicheren Gebrauchs des Gerätes unterwiesen wurden und die daraus resultierenden Gefahren verstanden haben.
- Kinder dürfen nicht mit dem Gerät spielen.
- Reinigung und Wartung dürfen nicht durch Kinder durchgeführt werden, es



sei denn sie sind beaufsichtigt.

- Verwenden Sie Ihr Gerät nicht, wenn eine Störung aufgetreten ist. Versuchen Sie niemals, das Gerät selbst zu reparieren, sondern wenden Sie sich an einen Techniker. Wenn die Netzanschlussleitung dieses Gerätes beschädigt wird, muss sie durch den Hersteller oder seinen Kundendienst oder eine ähnlich qualifizierte Person ersetzt werden, um Gefährdungen zu vermeiden.
- Gerätebezeichnung (siehe technische Produktdaten)
WALL-MOUNTED HAND DRYER FOR COMMERCIAL USE
Übersetzung:
WAND-HÄNDETROCKNER FÜR DEN KOMMERZIELLEN GEBRAUCH
- Der Schalldruckpegel emittiert wird, weniger als 70 dB (A).

INSTALLATION:

- Installieren Sie das Gerät nur in Zone 3 (siehe Abbildung Seite 21).
- 1 T-förmigen Bügel auf der Rückseite des Geräts durch Abschrauben der Schraube **A** entfernen (Abb. 1).
- 2 Mit dem Bügel als Schablone die Bohrlöcher auf der Wand markieren (Abb.2).
- Mit einem 6 mm-Bohrer Löcher in die Wand bohren.
- 3 Den T-förmigen Bügel mit den mitgelieferten Schrauben und Dübeln an der Wand befestigen (Abb. 3).
- 4 Gerät an den Bügel hängen und am unteren Teil mit der dafür vorgesehenen Schraube **A** befestigen (Abb. 4).
- Die Installation muß von qualifiziertem Personal ausgeführt werden, um mit dengültigen Sicherheitsvorschriften gemäß zu sein.
- Vor jedlicher Arbeit auf der elektrischen Anlage, die Speisung unterbrechen
- Die Netzspannung muß der hinter der Anlage spezifizierten Spannung entsprechen.
- Die Auswechslung von beschädigten Netzkabeln und der Ersatzteile darf nur durch Fachpersonal erfolgen. INDA haftet nicht in Fällen, in denen diese Vorschrift nicht eingehalten wird.
- Der Händetrockner ist ausschliesslich nur für oeffentliche Bereiche und nur für eine vertikale Wandmontage vorgesehen, da der Luftauslass unten ist.
- Vor der Montage sicherstellen, dass sich keine reflektierenden Gegenstände oder Platten im Bereich der Sensoren zur Aktivierung des Geräts befinden und ein ständiges Einschalten oder den Dauerbetrieb bewirken.
- Während des Betriebs darf das Gerät nicht mit Handtüchern oder anderen Gegenständen abgedeckt werden.
- Der Händetrockner ist mit Sicherheitsthermostat ausgestattet. Bei Überhitzung

stoppt er automatisch und nimmt nach einem kurzen Zeitraum den Betrieb wieder auf.

- Mangelnde Luftansaugung überhitzt den Händetrockner und kann den Sicherheitsthermostaten auslösen. Bitte achten Sie darauf, dass das im unteren Teil befindliche Ansauggitter nie verstopft ist und um die Lebensdauer des Geräts zu verlängern, sollten Sie regelmäßig Staub und Unreinheiten vom Gitter entfernen.
- Reinigen Sie das Gerät nicht mit Wasser, Scheuermitteln oder chemischen Reinigungsmitteln.
- Bei Verwendung des an das Gerät montierten Netzkabels mit Stecker, muss sich die Steckdose außerhalb der Reichweite eventueller Wasserspritzer befinden.
- **ACHTUNG:** Schalten Sie das Gerät von der Stromversorgung ab, bevor Sie Reparaturen oder Austausch der Komponenten durchführen.

GEBRAUCH:

- Zum Einschalten braucht man nur die Hände unter den Luftaustritt **B** zu halten (**Abb. 4**).
- Bei Entfernen der Hände wird das Gerät automatisch abgeschaltet.
- Der Händetrockner ist mit einer automatischen Abschaltvorrichtung ausgestattet, die nach ca. zwei Minuten Dauerbetrieb in Funktion tritt. In diesem Fall wird das Gerät wieder eingeschaltet, indem man die Hände einige Sekunden entfernt und dann wieder unter den Luftaustritt hält.



ORIGINELE INSTRUCTIES

OPGEPAST:

- Belangrijk: voor extra veiligheid raden wij u aan de elektrische installatie waarmee het apparaat gevoed wordt te voorzien van een aardlekschakelaar met een stroomsterkte van niet meer dan 30 mA. Wendt u voor meer informatie tot uw elektrotechnicus.
- Controleer voor gebruik van het apparaat of het goed droog is.

WAARSCHUWINGEN:

- **LET OP:** gebruik dit apparaat niet in de buurt van badkuipen, wastafels of andere houders met water.



- Dit apparaat mag worden gebruikt door kinderen vanaf 8 jaar en door personen met beperkte lichame lijke, zintuiglijke of geestelijke vermogens of met weinig ervaring en/of kennis, mits deze personen onder passend toezicht staan of geïnstrueerd zijn over het gebruik van het apparaat en ze zich bewust zijn van de bijbehorende gevaren.
- Kinderen mogen niet met het apparaat spelen.
- De reiniging en het onderhoud mogen niet zonder toezicht door kinderen worden uitgevoerd.
- Gebruik uw apparaat niet als het niet goed functioneert. Probeer het elektrische apparaat niet zelf te repareren, maar wend u tot een erkende technicus. Als het netsnoer beschadigd is, moet het worden vervangen door de fabrikant, de onderhoudsdienst of in elk geval door een persoon met een vergelijkbare kwalificatie om elk risico uit te sluiten.
- Aanduiding apparaat (zie technische productgegevens)
WALL-MOUNTED HAND DRYER FOR COMMERCIAL USE
Vertaling:
HANDENDROGER VOOR COMMERCIEEL GEBRUIK
- Het uitgestraalde geluidsdruk niveau is minder dan 70 dB (A).

INSTALLATIE:

- Installeer het apparaat alleen in zone 3 (zie figuur op pag. 21).
- 1 Verwijder de "T" stang op de achterkant van het apparaat door de schroef **A** los te draaien (Fig. 1).
- 2 Teken met gebruik van de stang op de wand de bevestigingsgaten af (Fig. 2).
- Boor gaten in de muur met boorpunt Ø 6 mm.
- 3 Bevestig de "T" stang met de bijgeleverde schroeven en pluggen (Fig. 3).
- 4 Hang het apparaat aan de stang en bevestig het aan de onderkant met de daartoe bestemde schroef **A** (Fig. 4).
- De montage dient slechts door vakkundig personeel te worden uitgevoerd, waarbij de heersende veiligheidsnormen in acht genomen dienen te worden.
- Schakel de stroom uit alvorens aan de elektrische installatie te werken.
- Controleer dat de netspanning overeenkomt met de spanning die op de achterzijde van het apparaat is aangegeven.
- De vervanging van de elektrische kabels indien ze beschadigd zijn en de ruildelen mag alleen door gespecialiseerd personeel worden uitgevoerd. INDA wijst iedere aansprakelijkheid af wanneer deze verplichting niet wordt nagekomen.
- De handdroger is alleen bedoeld voor commerciële ruimtes en voor een

verticale wandinstallatie, zodat de luchtuitlaat naar beneden gericht is.

- Door een gebrekkige luchtaanzuiging kan het apparaat oververhit raken en tijdelijk niet functioneren. Het apparaat zal langer goed functioneren als u het aanzuigrooster aan de achterkant regelmatig schoonmaakt.
- Maak het apparaat niet schoon met water, gebruik geen schurende producten of chemische reinigingsmiddelen.
- Gebruik geen haarspray wanneer het apparaat aanstaat.
- **WAARSCHUWING:** Koppel de handdroger los van de elektrische alimentatie voordat u enige reparatie of vervanging van de componenten uitvoert.

GEBRUIK:

- Om het apparaat in te schakelen hoeft men alleen maar de handen onder de opening voor luchtuitstroom **B** te houden (**Fig. 5**).
- Wanneer men de handen weghaalt schakelt het apparaat automatisch uit.
- De handdroger is voorzien van een automatische uitschakeling die na ongeveer 2 minuten van continu ingeschakeld zijn, in werking treedt. In dit geval wordt het apparaat opnieuw ingeschakeld wanneer men de handen een paar seconden weghoudt van onder de luchtopening.

E

INSTRUCCIONES ORIGINALES

ATENCIÓN:

- *Importante: para garantizar una protección suplementaria, se aconseja colocar en la instalación eléctrica de alimentación del aparato, un interruptor diferencial con una corriente de intervención que no supere los 30 mA. Para mayores informaciones, dirigirse al electrotécnico de confianza.*
- *Antes de usar el aparato, controle que esté bien seco.*

ADVERTENCIAS:

- **ATENCIÓN:** no utilizar este aparato cerca de bañeras, lavabos u otros recipientes que contengan agua.



- *Este aparato puede ser utilizado por niños a partir de los 8 años de edad y también por personas con capacidades físicas, sensoriales o mentales reducidas, o carentes de experiencia y de conocimiento, siempre que lo*

hagan bajo las instrucciones y la vigilancia de una persona que les haya explicado el modo de uso del aparato y los peligros que puede implicar.

- *Los niños no deben jugar con el aparato*
- *La limpieza y el mantenimiento no deben ser efectuados por los niños sin vigilancia.*
- *No utilice el aparato si está averiado. No intente reparar nunca el aparato. Si está averiado, tiene que llevarlo a un centro técnico autorizado. Si el cable de alimentación está dañado, debe ser sustituido por el fabricante o por el servicio de asistencia técnica o por una persona con una calificación similar, para prevenir cualquier riesgo.*
- *Designación del aparato (ver los datos técnicos del producto)*
WALL-MOUNTED HAND DRYER FOR COMMERCIAL USE
Traducción:
SECADOR DE MANOS DE PARED PARA USO COMERCIAL
- *El nivel de presión sonora emitido es inferior a 70 dB(A).*

INSTALACION:

- *Instalar el aparato únicamente en la zona 3 (ver figura en la pág. 21)*
- 1** *Retire el soporte en "T" situado detrás del aparato desenroscando el tornillo **A** (Fig. 1).*
- 2** *Utilizando el soporte marcar en la pared los agujeros de fijación (Fig. 2).*
 - *Taladrar la pared con broca \varnothing 6 mm.*
- 3** *Asegure el soporte en "T" con los tornillos y los tacos suministrados (Fig. 3).*
- 4** *Cuelgue el aparato en el soporte y sujételo en la parte inferior con el tornillo **A** (Fig. 4).*
 - *La instalación debe ser realizada únicamente por personal especializado y de conformidad con las normas de seguridad vigentes.*
 - *Antes de realizar cualquier operación en la instalación eléctrica, corte el suministro de energía.*
 - *Compruebe que la tensión de red coincida con la que se indica en l'aparato.*
 - *La sustitución de los cables eléctricos si estuvieran estropeados, y de las piezas de recambio la podrá realizar exclusivamente personal especializado. INDA no se asume responsabilidad alguna por el incumplimiento de la mencionada obligación.*
 - *El secador de manos está destinado para áreas comerciales exclusivamente para ser instalado en la pared en posición vertical para que el aire pueda salir por abajo.*
 - *Comprobar, antes del montaje, que eventuales objetos o superficies reflectantes no interfieran con los sensores de activación del aparato, provo-*

cando el encendido o el funcionamiento continuo.

- Durante su utilización el aparato nunca debe estar cubierto con toallas u otros elementos.
- El secador de manos está equipado con termostato de seguridad. En caso de sobrecalentamiento se detiene automáticamente, y después de un breve período de tiempo vuelve a funcionar.
- Si el aparato no dispone de suficiente aire que aspirar, se calienta en exceso y ello puede activar el termostato de seguridad.
Prestar atención a que la rejilla de aspiración, colocada en la parte inferior, no se encuentre obstruida, y limpiar con regularidad el polvo y otras impurezas de la misma para asegurar una mayor duración del aparato.
- No limpie el aparato con agua; no utilice productos abrasivos ni detergentes químicos.
- Utilizando el cable de alimentación con enchufe montado en el aparato, la toma de corriente debe encontrarse fuera del alcance de eventuales salpicaduras de agua.
- **ADVERTENCIA:** Desconecte el dispositivo de la red eléctrica antes de las operaciones de reparación o sustitución de los componentes.

UTILIZACION:

- Para encender el aparato es suficiente colocar las manos debajo de la boquilla **B** para la salida del aire (**Fig. 5**).
- Retirando las manos el aparato se apaga automáticamente.
- El secador de manos está dotado de un dispositivo automático de apagado que se activa tras 2 minutos de funcionamiento continuo. En tal caso, el aparato se reactiva retirando durante algunos segundos las manos de debajo de la boquilla.

P

INSTRUÇÕES ORIGINAIS

ATENÇÃO:

- **Importante:** para garantir uma proteção adicional é aconselhável instalar no equipamento elétrico, através do qual o aparelho é alimentado, um interruptor diferencial com uma corrente de corte não superior a 30 mA.
Para mais informações, consulte um técnico de eletricidade da sua confiança.

- Antes da utilização, certifique-se de que o aparelho se encontra totalmente seco.

ADVERTÊNCIAS:

- *Importante: não utilize este aparelho próximo de banheiras, pias ou outros recipientes que contenham água.*
- *O presente aparelho pode ser utilizado por crianças a partir dos 8 anos, por pessoas com capacidades físicas, sensoriais ou mentais comprometidas, ou ainda sem experiência e conhecimentos para o efeito, mediante uma supervisão adequada ou se tiverem recebido instruções acerca da utilização do aparelho de forma segura e se tiverem cientes dos perigos à associados.*
- *As crianças não devem brincar com o aparelho.*
- *As operações de limpeza e de manutenção não devem ser efetuadas por crianças sem supervisão.*
- *No utilice el aparato si está averiado. No intente reparar nunca el aparato. Si está averiado, tiene que llevarlo a un centro técnico autorizado. Si el cable de alimentación está dañado, debe ser sustituido por el fabricante o por el servicio de asistencia técnica o por una persona con una calificación similar, para prevenir cualquier riesgo.*
- *Designação do aparelho (ver dados técnicos do produto)*
WALL-MOUNTED HAND DRYER FOR COMMERCIAL USE
Tradução:
SECADOR DE MÃOS DE PAREDE PARA USO COMERCIAL
- *O nível de pressão sonora emitida é inferior a 70 dB(A).*



INSTALAÇÃO:

- *Instale o aparelho apenas na área 3 (veja figura na página 21).*
- 1** *Remover o suporte em "T" na parte traseira do aparelho desaparafusando o parafuso **A** (Fig. 1).*
- 2** *Utilizado o suporte, marcar na parede os orifícios de fixação (Fig. 2).*
- *Furar a parede com broca de 6 mm de diâmetro.*
- 3** *Fixar o suporte em "T" utilizando os parafusos e as buchas fornecidas (Fig.3).*
- 4** *Pendurar o aparelho no suporte e fixá-lo na parte inferior com o parafuso **A** apropriado (Fig. 4).*
- *La instalación debe ser realizada únicamente por personal especializado y de conformidad con las normas de seguridad vigentes.*
- *Antes de realizar cualquier operación en la instalación eléctrica, corte el suministro de energía.*

- Compruebe que la tensión de red coincida con la que se indica en l'aparato.
- La sustitución de los cables eléctricos si estuvieran estropeados, y de las piezas de recambio la podrá realizar exclusivamente personal especializado. INDA no se asume responsabilidad alguna por el incumplimiento de la mencionada obligación.
- O secador de mãos destina-se a áreas comerciais exclusivamente para instalação na parede na vertical de modo que a saída de ar fique direccionada para baixo.
- Antes da montagem certifique-se de que eventuais objectos ou planos reflectores não interfiram com os sensores de activação do aparelho, provocando o seu acendimento ou o funcionamento contínuo.
- Durante a utilização o aparelho nunca deverá ser coberto por toalhas ou outros objectos.
- O secador de mãos possui termóstato de segurança. Em caso de sobreaquecimento ele desligase automaticamente e depois de um breve período de tempo volta a funcionar.
- A falta de aspiração de ar sobreaquece o secador de mãos e pode activar o termóstato de segurança. Preste atenção para que a grelha de aspiração, posicionada na parte inferior, nunca fique obstruída, e para uma maior duração do aparelho, remova regularmente a poeira e as impurezas da mesma.
- Não limpe o aparelho com água, não utilizar produtos abrasivos nem detergentes químicos.
- Ao utilizar o cabo de alimentação com ficha montada no aparelho, a tomada de corrente deve ser posicionada fora do alcance de eventuais respingos de água.
- **ADVERTENCIA:** Desligue o aparelho da fonte de alimentação antes de realizar as operações de reparação ou substituição dos componentes.

UTILIZAÇÃO:

- Para colocá-lo em funcionamento basta posicionar as mãos debaixo da saída de ar **B (Fig. 5)**.
- Ao retirar as mãos, o aparelho desliga-se automaticamente.
- O secador de mãos é dotado de um dispositivo automático de desligamento que entra em unção depois de cerca de 2 minutos de funcionamento contínuo. Para reactivá-lo basta retirar as mãos por alguns segundos de debaixo da saída de ar.

تنبيه:

- ملحوظة مهمة: لضمان حماية إضافية يُنصح بتركيب منظومة كهربائية يتم من خلالها توصيل الطاقة الكهربائية للجهاز، وقاطع تفاضلي مع تيار تدخل لا يتجاوز 30 ملي أمبير. للمزيد من المعلومات توجه إلى فني كهربائي موثوق.
- تأكد أن الجهاز جاف تمامًا قبل استخدامه.

تحذير



- يجب عدم استخدام هذا الجهاز بالقرب من أحواض الاستحمام أو أحواض الغسيل أو غيرها من الحاويات التي تحتوي على ماء.

- من الممكن استخدام هذا الجهاز من خلال الأطفال الذين يبلغ أعمارهم أكثر من 8 سنوات، إلى جانب الأشخاص ذوي الاحتياجات البدنية أو الحسية أو العقلية، أو ذوي الخبرة والمعرفة المحدودة شريطة أن يتم الإشراف عليهم بصورة ملائمة أو تلقينهم التعليمات المتعلقة باستخدام الجهاز بطريقة آمنة وفهم المخاطر الناجمة عن ذلك.

- يجب على الأطفال عدم اللعب بالجهاز.

- لا ينبغي أن يؤدي الأطفال عمليات تنظيف الجهاز وصيانته دون إشراف.

- يجب عليك عدم استخدام الجهاز إذا كان به عطل. لا تحاول تصليح الجهاز الكهربائي بنفسك، ولكن توجه إلى فني مُعتمد. إذا تلف سلك التيار الكهربائي فيجب استبداله من الشركة المصنعة أو من خدمة المساعدة الفنية الخاصة به أو حتى من خلال أي شخص لديه مؤهلات مماثلة وذلك للقضاء على أي خطر.

- تخصيص الجهاز (انظر البيانات الفنية للمنتج)

WALL-MOUNTED HAND DRYER FOR COMMERCIAL USE

Traduzione:

مجفف أيدي حائطي للاستخدام التجاري.

- يبلغ مستوى ضغط الصوت أقل من 70 ديسيبل.

التركيب

- قم بتركيب الجهاز في المنطقة 3 فقط. (انظر الشكل صفحة 21)

1- أزل الدعامة على شكل حرف "T" على الجزء الخلفي من الجهاز من خلال فك البرغي "A". (الشكل 1)

2- حدد باستخدام الدعامة ثقب التنبيت على الجدار. (الشكل 2)

أحفر ثقب في الجدار باستخدام رأس مثقاب مقاس 6 ملم.

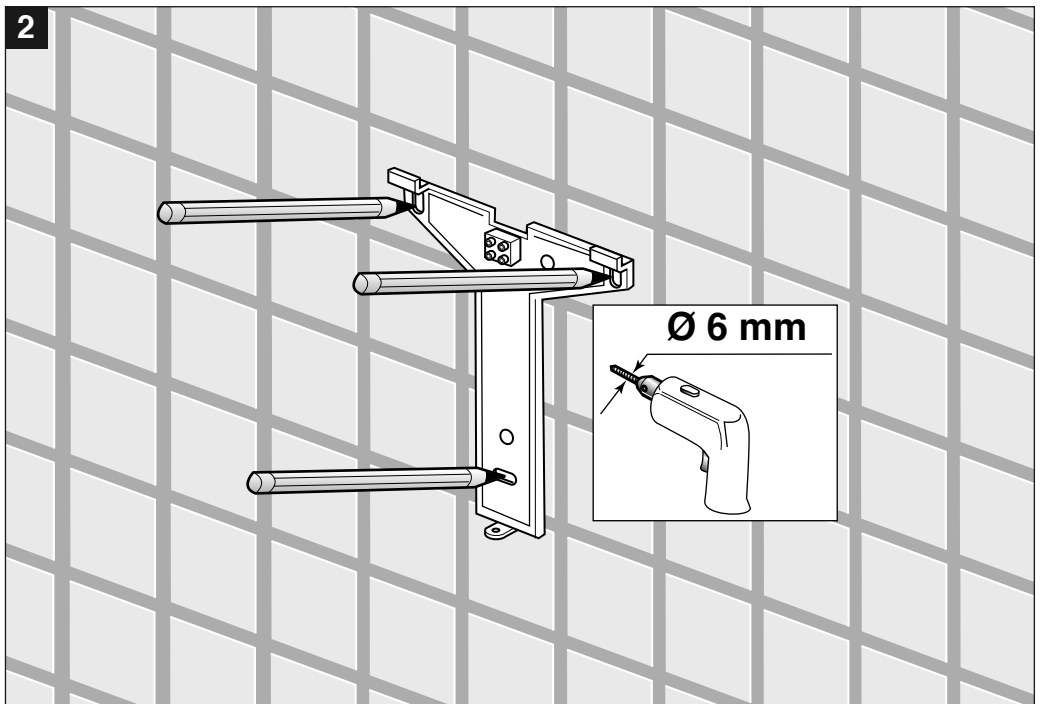
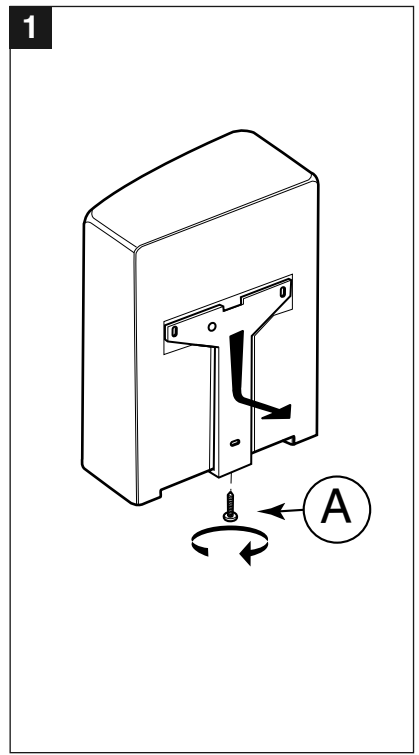
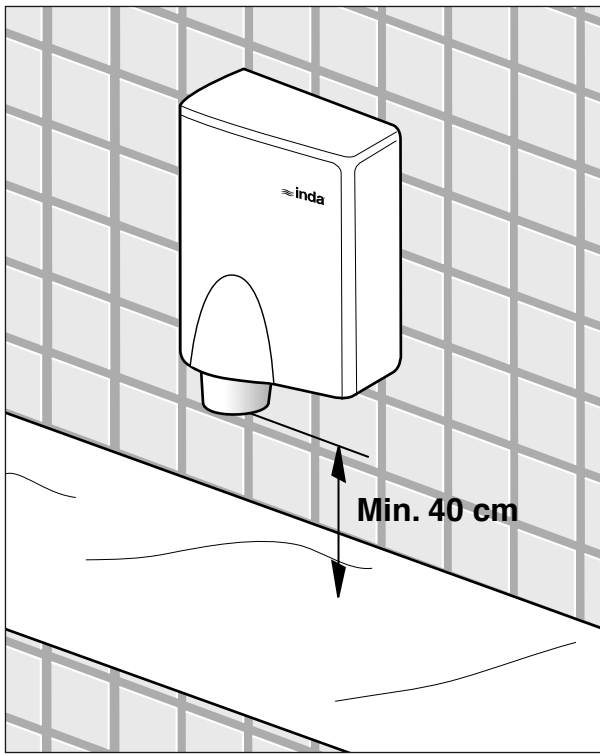
3- ثبت الدعامة على شكل حرف "T" بالبراغي والشرائح الجدارية المرفقة بالمنتج (الشكل 3)

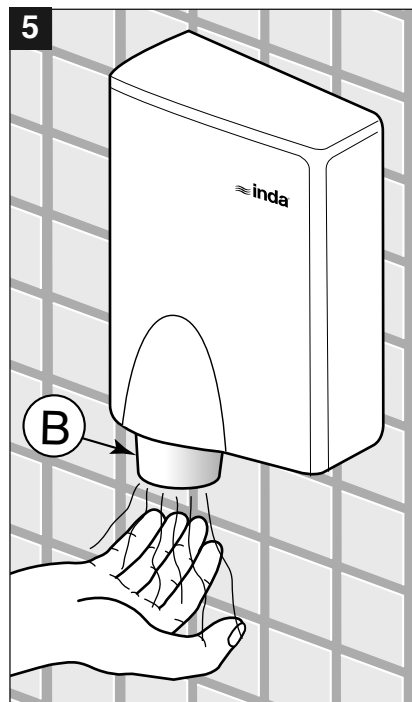
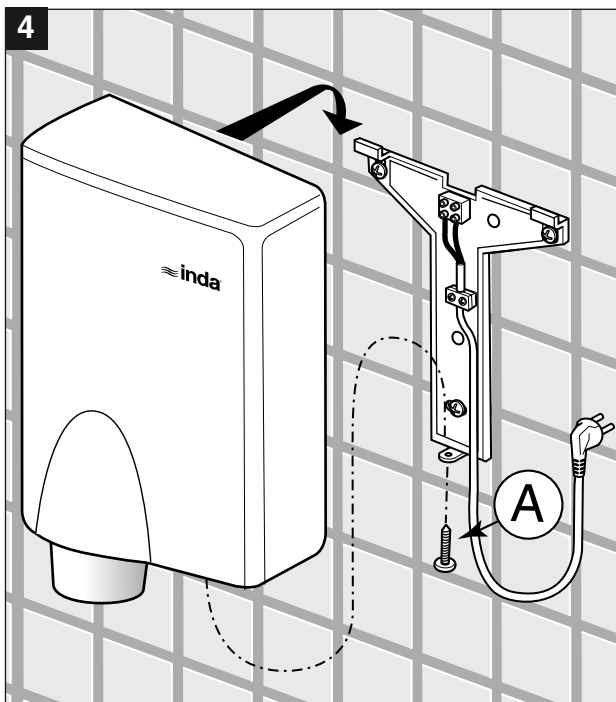
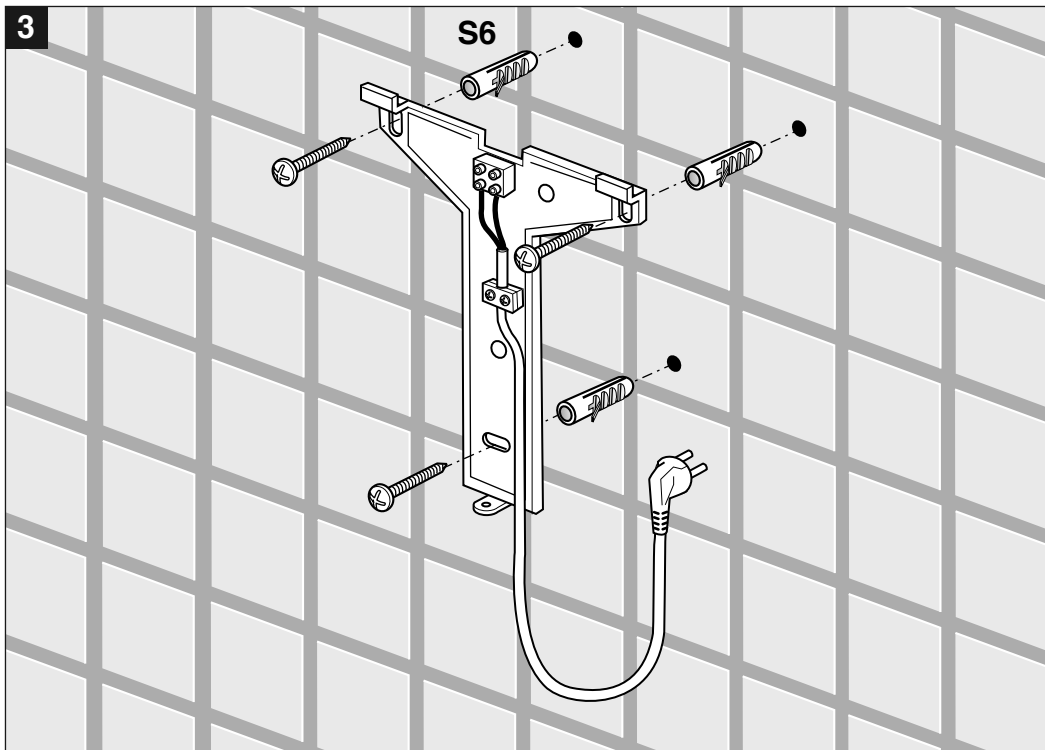
4 - قم بتعليق الجهاز بالدعامة وثبته في الجزء السفلي باستخدام البرغي المناسب (الشكل 4)

- يجب أن يقوم فني متخصص فقط بالتركيب بما يتوافق مع معايير السلامة الحالية.
- يجب فصل التيار الكهربائي قبل بدء العمل في المنظومة الكهربائية .
- تأكد أن الجهد الكهربائي يتوافق مع ما هو موضح على الجهاز.
- يجب أن يقوم باستبدال الأسلاك الكهربائية التالفة وقطع الغيار فني متخصص فقط. لا تتحمل شركة "INDA" أية مسؤولية عن عدم الامتثال لهذا الالتزام.
- مجفف الأيدي مخصص للأماكن التجارية، وللتثبيت حصريًا على الجدار بشكل عمودي بحيث يكون منفذ الهواء ناحية الأسفل.
- تأكد قبل التثبيت أنه لا تتداخل أي أشياء و أسطح عاكسة مع أجهزة استشعار تشغيل الجهاز، مما يتسبب في العمل أو التشغيل المستمر.
- يجب عدم تغطية الجهاز مطلقًا أثناء الاستخدام بمناشف أو أي شيء آخر.
- تم تزويد مجفف الأيدي بترموستات للأمان. في حالة السخونة الزائدة يتوقف الجهاز عن العمل ويعاود العمل بعد فترة زمنية قصيرة.
- يؤدي عدم شطف الهواء إلى ارتفاع زائد في درجة حرارة مجفف الأيدي ويمكنه تنشيط ترموستات الأمان. كن حذرًا ألا يحدث عرقلة مطلقًا لشبكة الشفط المتواجدة بالجزء السفلي، ولاستمرار أطول لعمر الجهاز أزل بانتظام الغبار والشوائب منه.
- يجب عدم تنظيف الجهاز بالماء وعدم استخدام منتجات كاشطة أو منظفات كيميائية.
- باستخدام سلك الطاقة مع القابس المثبت على الجهاز، يجب وضع مأخذ الكهرباء خارج متناول أي رذاذ مياه.
- تحذير: أفصل الجهاز عن التيار الكهربائي قبل إجراء عمليات التصليح أو استبدال المكونات.

الاستخدام

- للتشغيل يكفي وضع الأيدي تحت الفوهة B بمنفذ الهواء.
- عند إزالة الأيدي يتوقف الجهاز عن العمل أليًا.
- تم تزويد مجفف الأيدي بجهاز ألي يوقف تشغيله تلقائيًا بعد مرور 2 دقائق تقريبًا من التشغيل المستمر. في هذه الحالة، يعاود الجهاز العمل عند إزالة الأيدي من أسفل الفوهة بضع ثواني.



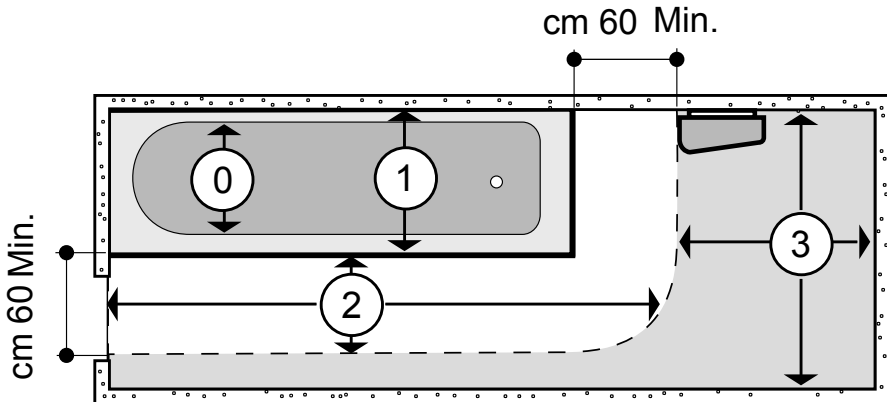


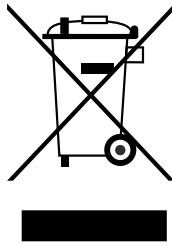
CE



Art.		AV474A
Tensione alimentazione / Voltage	الجهد الكهربائي	220/240 V ~
Frequenza rete / Mains Frequency	تردد الطاقة	50 - 60 HZ
Potenza assorbita /Power	استهلاك الطاقة	1300/1500 W
Timer/Timer	المؤقت	2'
Rumorosità / Noise	الضوضاء	>70 db
Zona installazione/Zone of intallation	مكان التركيب	③

Norme CEI	↔	Zona di Installazione
Standards CEI	↔	Zone of Installation
Normes CEI	↔	Zone d' Installation
CEI Normen	↔	Intallationsort
Normen CEI	↔	Zone van Installatie
Normas CEI	↔	Zona de Instalación
Normas CEI	↔	Zona de Instalação
مناطق التركيب	↔	قوانين CEI





Smaltimento di rifiuti di apparecchiature elettriche ed elettroniche (RAEE) nell'Unione Europea.

Questo simbolo che appare sul prodotto o sulla confezione indica che il prodotto è soggetto a raccolta differenziata. Gli utenti devono provvedere allo smaltimento delle apparecchiature da rottamare portandole al luogo di raccolta indicato per il riciclaggio delle apparecchiature elettriche ed elettroniche.

La raccolta e il riciclaggio separati delle apparecchiature da rottamare in fase di smaltimento favoriscono la conservazione delle risorse naturali e garantiscono che tali apparecchiature vengano rottamate nel

rispetto dell'ambiente e della tutela della salute. Per ulteriori informazioni sui punti di raccolta delle apparecchiature da rottamare, contattare il rivenditore presso il quale è stato acquistato il prodotto.

Disposal of Waste Electrical and Electronic Equipment (WEEE) in the European Union.

This symbol appears on the product or on the packaging to indicate that the product must be collected separately. Users must arrange for the disposal of worn out equipment by taking it to the proper collection centre for recycling waste electrical and electronic equipment. Separate collection and recycling of worn out equipment during the disposal process favours the conservation of natural resources and guarantees safe disposal of said equipment protecting both the environment and human health. For more information on the collection centres for worn out equipment, contact the sales outlet where the product was purchased.

Élimination des déchets d'équipements électriques et électroniques (DEEE) dans l'Union Européenne.

Ce symbole, présent sur le produit ou l'emballage, indique que le produit doit faire l'objet d'un ramassage sélectif. Les utilisateurs doivent procéder à l'élimination des équipements à mettre au rebut en les acheminant vers le lieu de ramassage indiqué pour le recyclage des équipements électriques et électroniques. Ramasser et recycler de façon séparée les équipements à mettre au rebut lors de la phase d'élimination permet de mieux préserver les ressources naturelles.

Cela permet aussi de garantir que ces équipements soient mis au rebut dans le respect de l'environnement et de la protection de la santé. Pour plus d'informations sur les points de collecte des équipements à mettre au rebut, veuillez contacter le revendeur chez qui vous avez acheté le produit.

Entsorgung elektrischer und elektronischer Altgeräte (WEEE) in der Europäischen Gemeinschaft.

Dieses auf dem Produkt oder der Verpackung vorhandene Symbol weist darauf hin, dass das Produkt

getrennt entsorgt werden muss. Die Benutzer müssen Geräte, die verschrottet werden sollen, zu den angegebenen Sammelstellen zum Recycling elektrischer und elektronischer Altgeräte bringen. Getrennte Sammlung und Recycling von Altgeräten zur Entsorgung fördern die Erhaltung der natürlichen Ressourcen und garantieren, dass diese Geräte gesundheits- und umweltgerecht verschrottet werden.

Weitere Information zu den Sammelstellen für Altgeräte erhalten Sie von Ihrem Einzelhändler, bei dem sie das Produkt erworben haben.

Verwijdering van afval van elektrische en elektronische apparatuur (RAEE) in de Europese Unie.

Dit symbool dat vermeld staat op het product of op de verpakking geeft aan dat het product via een gescheiden afvalverwerkingsysteem verwijderd moet worden. De gebruikers moeten er zorg voor dragen dat de te verwijderen apparatuur terecht komt op de plaats die is aangewezen voor recycling van elektrische en elektronische apparatuur. De gescheiden inzameling en hergebruik van apparatuur die wordt weggegooid is gunstig voor het behoud van de natuurlijke grondstoffen en garandeert dat deze apparaten worden verwijderd met respect voor het milieu en de zorg voor de gezondheid. Voor meer informatie over de plaatsen waar apparatuur ingezameld wordt kunt u contact opnemen met de leverancier waar u het product heeft gekocht.

Gestión de los residuos de aparatos eléctricos y electrónicos (RAEE) en la Unión Europea.

Este símbolo que aparece sobre el producto o la caja indica que el producto es objeto de recogida diferenciada. Los usuarios tengan que asumirse la responsabilidad de eliminar los aparatos que se eliminan llevándolos a un lugar De recogida indicado para la Eliminación de residuos de aparatos eléctricos y electrónicos. La recogida y eliminación separata. En fase de eliminación favorezcan la conservación de los recursos naturales y garantizan que tales aparatos sean eliminados en el respeto del medio ambiente y la tutela de la salud. Para obtener más informaciones referente la recogida de los aparatos para eliminar, contactar el vendedor donde se ha comprado el producto.

Eliminação de resíduos de equipamentos eléctricos e electrónicos (REEE) na União Europeia

Este símbolo que aparece no produto ou na embalagem indica que o produto está sujeito a uma recolha diferenciada. Os utilizadores devem proceder à eliminação dos aparelhos em fim de vida, depositando-os no centro de recolha indicado para a reciclagem dos equipamentos eléctricos e electrónicos. A recolha e a reciclagem separadas dos aparelhos em fim de vida favorecem a conservação dos recursos naturais e a eliminação dos mesmos de uma forma que garante o respeito pelo ambiente e a protecção da saúde pública. Para mais informações sobre os pontos de recolha dos aparelhos a eliminar, contacte o revendedor no qual adquiriu o produto.

التخلص من نفايات المعدات الكهربائية والإلكترونية (RAEE) في الاتحاد الأوروبي.

يشير هذا الرمز المتواجد على المنتج أو العبوة إلى أنه يخضع لنظام التجميع المنفصل.

يجب على المستخدمين التخلص من نفايات الأجهزة من خلال إحضارها إلى مكان التجميع المخصص لإعادة تدوير المعدات الكهربائية والإلكترونية.

يساعد التجميع المنفصل لنفايات المعدات وإعادة تدويرها في وقت التخلص منها في الحفاظ على الموارد الطبيعية ويضمن إعادة تصنيع هذه المعدات مع مراعاة الحفاظ على البيئة وحماية الصحة. للمزيد من المعلومات حول أماكن تجميع المعدات المراد إعادة تدويرها، يُرجى الاتصال بالموزع الذي قمت بشراء المنتج منه.

GARANZIA: La durata della garanzia decorre dalla data di acquisto dell'apparecchio, comprovata dal timbro del rivenditore e cessa dopo 2 anni anche se l'apparecchio non è stato usato. Rientrano nella garanzia tutte le sostituzioni o riparazioni che si rendessero necessarie per difetti di materiale elettrico o di fabbricazione. Non sono coperti da garanzia i componenti soggetti ad usura. La garanzia decade qualora l'apparecchio venga manomesso o quando il difetto sia dovuto ad uso improprio.

WARRANTY: The validity of the guarantee starts from the purchasing date certified by the seller's stamp and expires after 2 years even if the hair dryer has not been used. The guarantee covers all the replacements or repairs due to electrical material or manufacturing defects (except components subject to wear). The guarantee has no validity if the device has been improperly used or tampered with.

GARANTIE: La garantie a valeur à partir de la date d'achat (timbre du revendeur faisant foi) et se termine après 2 ans, même si l'appareil n'a pas été utilisé. La garantie couvre les remplacements ou réparations dues à des défauts de fabrication ou du matériel électrique (à l'exception de l'usure normale). Aucune garantie ne peut être appliquée si l'appareil a été improprement utilisé ou modifié.

GARANTIE: Die Garantiedauer läuft vom Einkaufsdatum des Gerätes an, das durch den Stempel des Verkäufers nachgewiesen ist, und verfällt nach zwei Jahren, auch wenn das Gerät nicht in Gebrauch war. Die Garantie schließt jeden Ersatz oder Reparaturen ein, die durch Fabrikationsfehler oder defekte elektrische Teile notwendig sind. Verschleißteile sind von der Garantie ausgenommen. Die Garantie verfällt, wenn das Gehäuse geöffnet wurde oder der Schaden durch unsachgemäße Bedienung verursacht wurde.

GARANTIE: De garantietermijn is 2 jaar vanaf de verkoopdatum, bevestigd door de stempel van de verkoper, ook als het apparaat niet gebruikt is. De garantie dekt alle materiaal- en fabricagefouten. Slijtageonderdelen vallen niet onder de garantie. De garantie is nietig als het apparaat op onbevoegde wijze veranderd is en als het defect te wijten is aan een oneigenlijk gebruik.


GARANTIA: La duración de la garantía es de 2 años a partir de la fecha de compra (se verificará en el albarán de entrega del establecimiento vendedor), aunque el aparato no se haya utilizado. La garantía cubre todas las sustituciones o reparaciones que fuesen necesarias por defectos de material eléctrico o de fabricación, excepto los componentes sujetos a desgaste. La garantía se anula cuando el aparato haya sido manipulado o cuando se utilice incorrectamente.

GARANTIA: A garantia é válida por 2 anos a partir da data de aquisição do aparelho, comprovada pelo carimbo do estabelecimento vendedor, mesmo que o aparelho não tenha sido usado. A garantia cobre todas as substituições ou reparações necessárias devido a defeitos das partes eléctricas ou de fabrico. Não estão incluídos na garantia as peças e componentes sujeitas a desgaste. A garantia é automaticamente anulada se o aparelho tiver sido manipulado por um técnico não autorizado ou se o aparelho for utilizado de uma forma incorrecta.

الضمان: تسري مدة الضمان من تاريخ شراء الجهاز المعتمد من خلال ختم البائع وتنتهي بعد مرور عامين (2) حتى إذا لم يتم استخدام الجهاز. يغطي الضمان جميع الاستبدالات أو التصليحات الضرورية نتيجة لعيوب في المواد الكهربائية أو التصنيع. لا يغطي الضمان الأجزاء الخاضعة للبلبي والتلف نتيجة الاستخدام. يصبح الضمان لاغياً في حالة العبث بالجهاز أو إذا كان العيب ناتج عن الاستخدام غير السليم.

ALLEGARE FATURA - JOINDRE FACTURE - ENCLOSE PURCHASE INVOICE
RECHNUNGSKOPIE BEILEGEN - ADJUNTAR FACTURA

ارفق فاتورة الشراء

GARANZIA WARRANTY GARANTIE GARANTIA الضمان 2 ANNI 2 YEARS 2 ANS 2 JAHRE 2 JAAR 2 AÑOS 2 ANOS (2) عمان	DATA/DATE/DATUM/FECHA التاريخ	ACQUIRENTE/ACHETEUR/BUYER/KÄUFER/COMPRADOR	المشتري
	INDIRIZZO/ADDRESS/ADRESSE/DIRECCIÓN/MORADA		العنوان
	TIMBRO RIVENDITORE/CACHET DU REVENDEUR/SELLER'S STAMP STEMPEL DES VERKAUFERS/SELLO VENDEDOR/CARIMBO DO REVENDEDOR		ختم البائع
Art.AV474A	 INDA Spa - Via dell'industria, 41 24040 Pagazzano (BG) Tel. 0039 0363 38061 - Fax 0039 0363 070035 www.inda.net		

00060746

02/2020