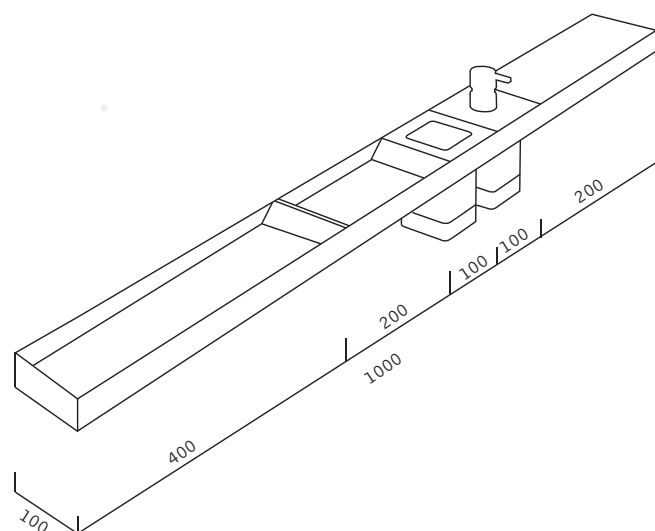
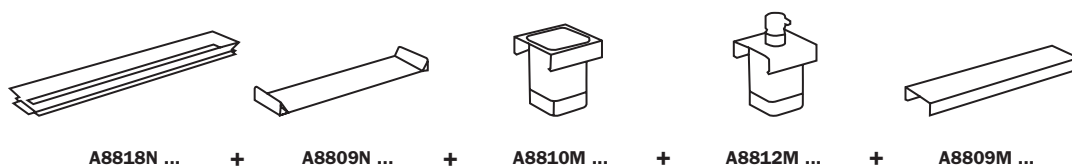
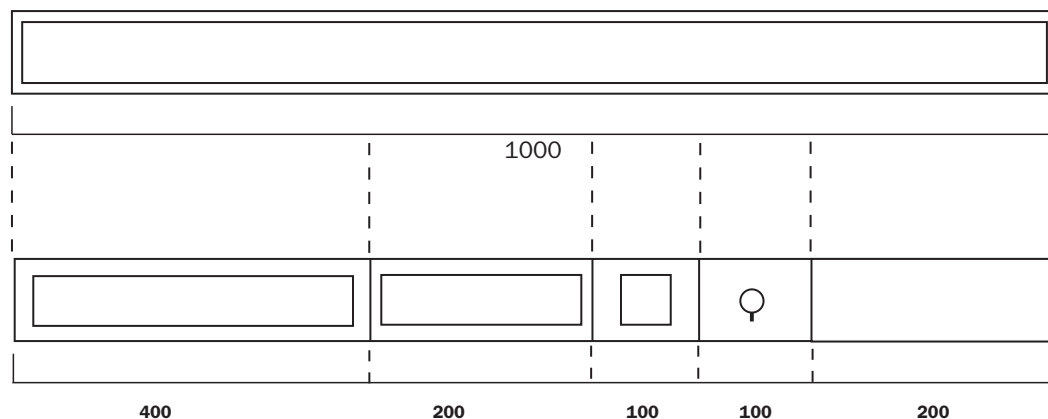


Barra modulare / Modular bar

A88...



La somma delle dimensioni di tutti i moduli deve essere uguale alla dimensione totale della barra.
 Non ci devono essere spazi vuoti all'interno della barra.
 I moduli possono, a discrezione dell'utilizzatore, essere fissati alla barra con una vite (inclusa).
 I moduli rimangono perfettamente inseriti anche senza essere bloccati con la vite.

Summing lengths of the single modules must equal the total length of the bar.
 Gaps are not admitted inside the bar.
 It is up to the user to fix modules to the bar with a screw (included).
 Modules stay perfectly placed even without using a screw.