

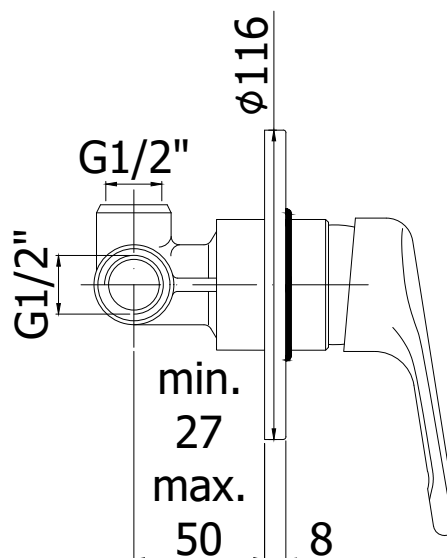
COLLEZIONE

nettuno

IMMAGINE PRODOTTO



DISEGNO TECNICO



DESCRIZIONE

Miscelatore incasso doccia (1 uscita) completo di:

- piastra in metallo $\phi 116$ mm
- attacchi $1/2''G$

ART.

NT 010 . .
senza deviatore

ZPRO 002 . .
Prolunga per art. 010
• H41mm

FINITURE

NT
CR - cromo

ZPRO
CR - cromo

DOCUMENTAZIONE



DIAGRAMMA
PORTATA 1



ISTRUZIONI
INSTALLAZIONE



PAGINA PRODOTTO

www.paffoni.it